

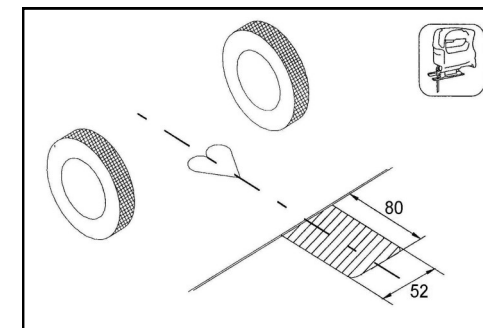
## ПОРЯДОК МОНТАЖА

- Демонтируйте задние фонари, бампер и вставку бампера (вставка больше не понадобится).
- Вставьте левый и правый кронштейны в лонжероны и слегка закрепите их в точках «А» как показано на схеме монтажа.
- Установите балку ТСУ между кронштейнами и наживите в точках «В» с помощью приложенного крепежа согласно схеме монтажа.
- Установите ТСУ по центру, после затяните все болтовые соединения с моментом: M12 = 79 Nm, M10 = 45 Nm.
- Установите обратно бампер и задние фонари (бампер предварительно вырезать по схеме).
- Закрепите шар и подрозетник к балке.
- Выполните электромонтаж сигнализации.
- Установку ТСУ производить только специалистами автомастерских.

| Коробка упаковочная       |          |
|---------------------------|----------|
| Комплект автоэлектрики №1 | 1 компл. |
| Болт M12x50               | 4 шт.    |
| Болт M10x40               | 4 шт.    |
| Болт M12x1,25x75          | 2 шт.    |
| Гайка M12x1,25 с/контр.   | 2 шт.    |
| Шайба 10 пруж.            | 4 шт.    |
| Шайба 12 пруж.            | 4 шт.    |
| Шайба 12 увелич.          | 4 шт.    |
| Шайба 10 увелич.          | 4 шт.    |
| Шайба 12                  | 4 шт.    |
| Шайба 40x40               | 4 шт.    |
| Шар VH 8808               | 1 шт.    |
| Защитный колпачок         | 1 шт.    |
| Подрозетник               | 1 шт.    |
| Инструкция по монтажу     | 1 шт.    |

| Комплектность изделия   |       |
|-------------------------|-------|
| Балка ТСУ               | 1 шт. |
| Кронштейн правый        | 1 шт. |
| Кронштейн левый         | 1 шт. |
| Коробка упаковочная     | 1 шт. |
| Упаковка полиэтиленовая | 1 шт. |

Схема выреза бампера.



| Момент затяжки |        |
|----------------|--------|
| M6             | 9,5 Nm |
| M8             | 23 Nm  |
| M10            | 46 Nm  |
| M12            | 79 Nm  |
| M14            | 125 Nm |
| M16            | 195 Nm |
| M10x1,25       | 49 Nm  |
| M12x1,25       | 87 Nm  |
| M12x1,5        | 83 Nm  |

Штамп ОТК

Дата изготовления

Пожалуйста, сохраняйте настоящую инструкцию в течение всего гарантийного срока службы ТСУ.

**ООО «Бозал-Автофлекс»**  
 462800, Россия, Оренбургская обл.,  
 п. Новоорск, ул. Шоссейная 18  
 Тел.: (35363) 7-05-06  
 Тел./факс: (35363) 7-13-20  
 (495) 799-13-46  
[www.bosal-autoflex.ru](http://www.bosal-autoflex.ru)  
[www.bosal.com](http://www.bosal.com)  
[info@bosal-autoflex.ru](mailto:info@bosal-autoflex.ru)

### СВИДЕТЕЛЬСТВО ОБ УСТАНОВКЕ

|   |                      |               |
|---|----------------------|---------------|
| ТСУ ..... установлено на автомобиль: .....  |                      |               |
| Модель.....   |                      | VIN .....     |
| Мы, как установщики ТСУ на данное транспортное средство подтверждаем, что точки крепления установки ТСУ на кузове автомобиля, а также процесс установки отвечают требованиям схемы монтажа, указанной в данной инструкции по монтажу. |                      |               |
| М.П   | Дата установки ..... | Подпись ..... |

Инструкция  
по монтажу  
тягово-сцепного  
устройства  
шарового типа

# 39 73 A

## Ford Focus III SW

**03/2011** →



ТОВАР СЕРТИФИЦИРОВАН



3180  
кг.



1200  
кг.



75  
кг.



ВЫРЕЗ

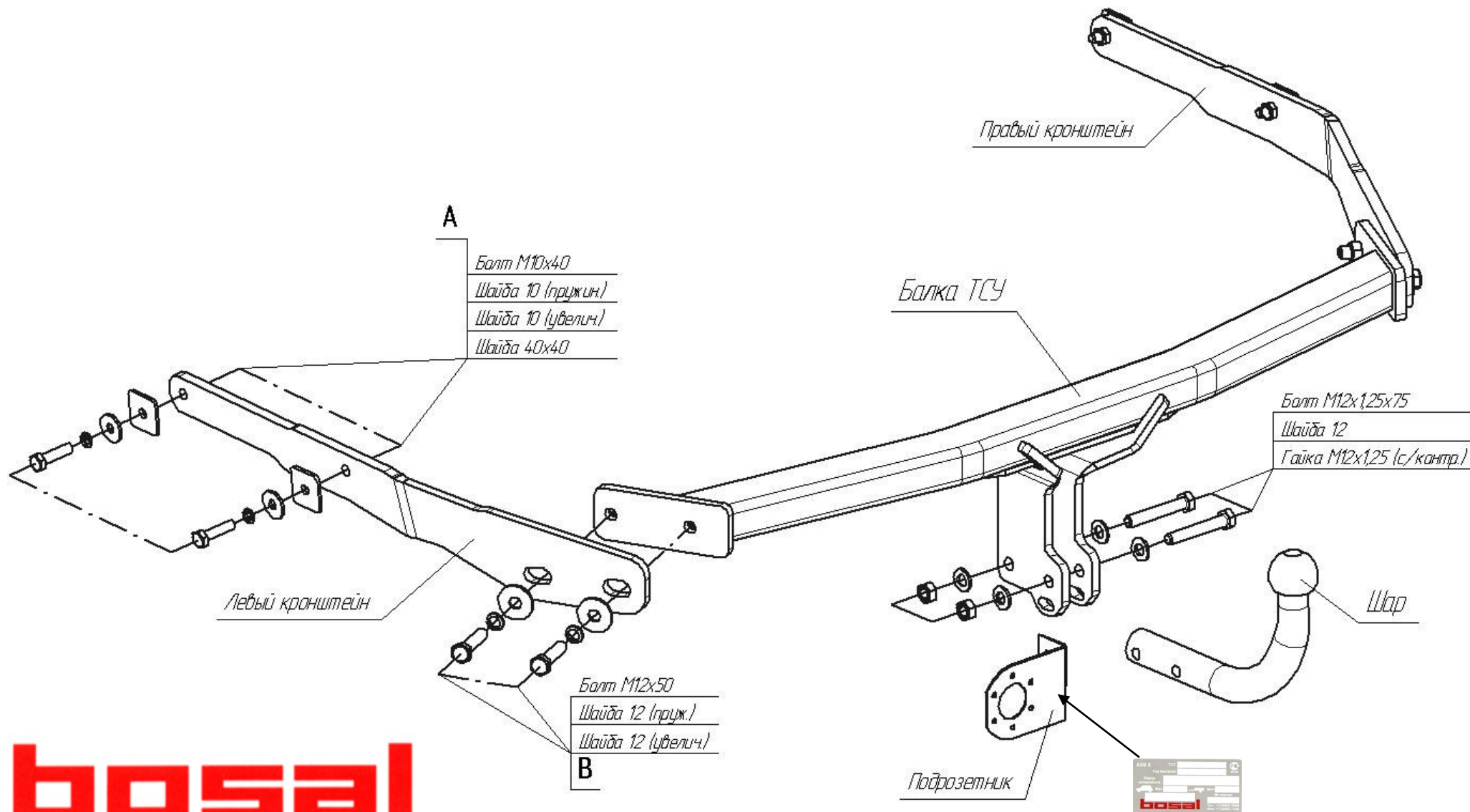
Вес нетто  
**19,2** кг.

**D**

8,54  
кН.



**Bosal Autoflex  
Russia  
BAR 28**



# bosal

