

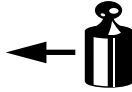

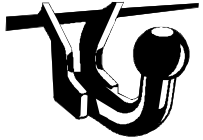

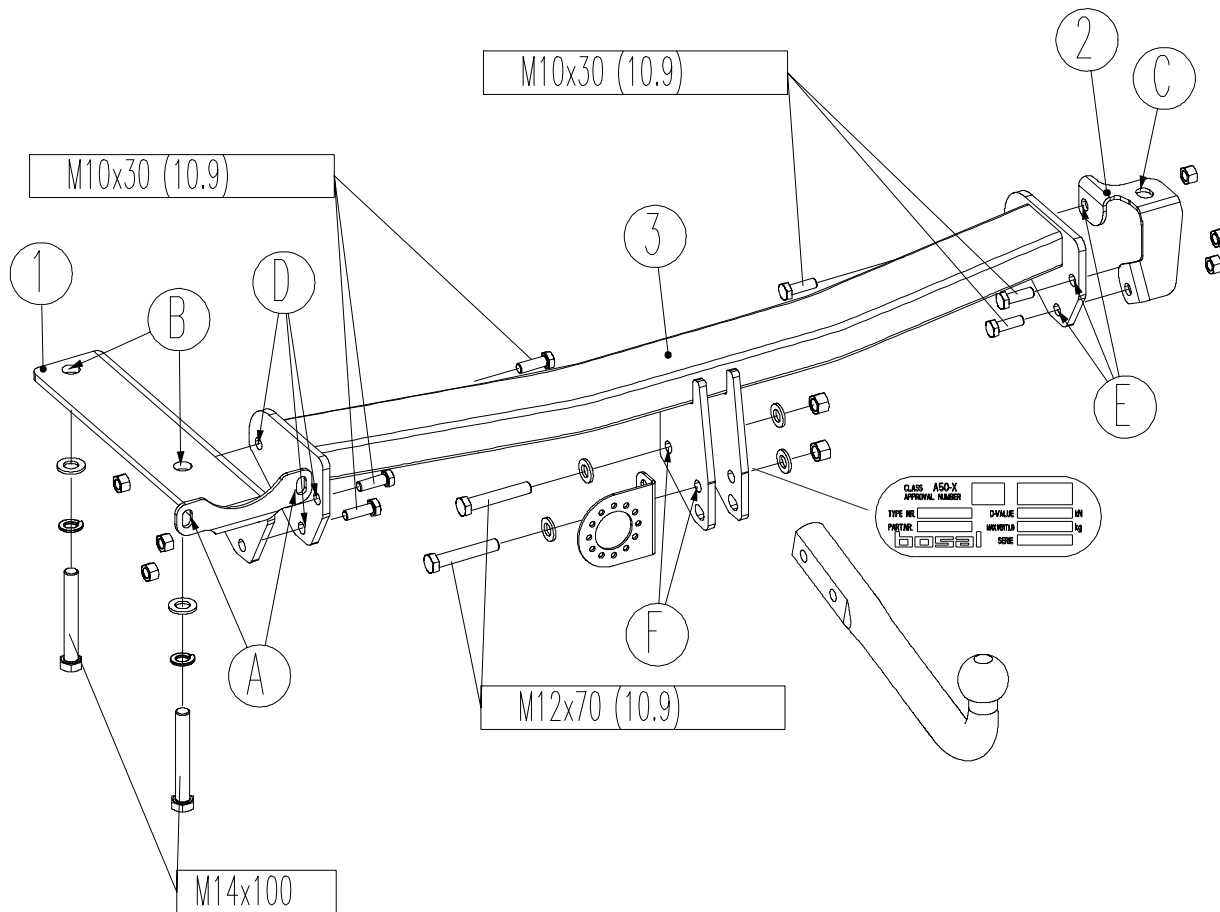
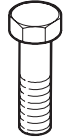
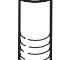

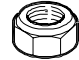






NL Montagehandleiding D Montageanleitung GB Fitting instruction F Instruction de montage E Instrucciones de montaje DK Montagevejledning N Monteringsveiledning S Monteringshandledning FIN Asennusohje I Istruzioni di montaggio CZ Návod k montáži PL Instrukcja montażu	Partnr.: 044321	 EC 94/20 e4 00-3533	 2200 kg	 2300 kg	 130 kg	D waarde value Wert valeur 11,03 kN	 (c) BOSAL Plant 34 Date: 16-11-2010 Rev. nr. 02
	Landrover Freelander 2  2007 → Ball code: 38 425-4432						

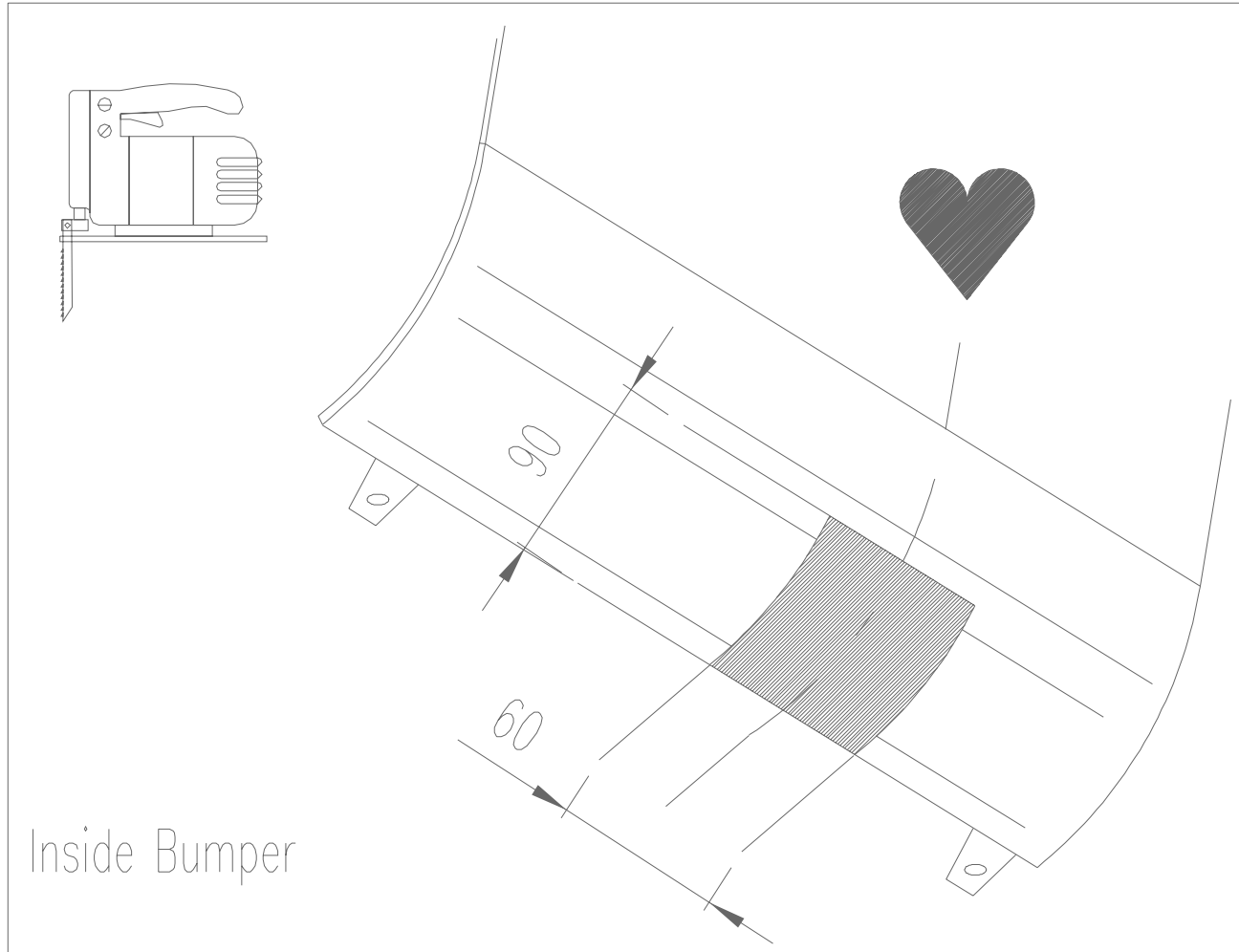


	8.8		10.9	
	8.8	10.9	8.8	10.9
M6	9,5 Nm	14 Nm		
M8	23 Nm	34 Nm		
M10	46 Nm	68 Nm		
M12	79 Nm	117 Nm		
M12x100/110				100 Nm
M14	125 Nm	185 Nm		
M16	195 Nm	280 Nm		
M10x1,25	49 Nm	72 Nm		
M12x1,25	87 Nm	125 Nm		
M12x1,5	83 Nm	122 Nm		

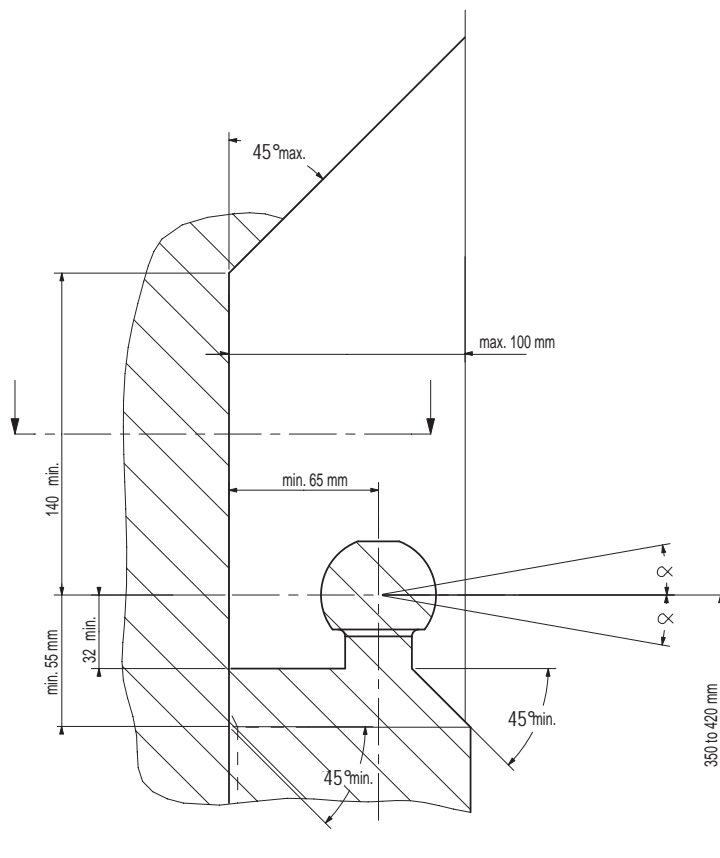


Meegeleverde onderdelen	Piezas incluidas	Mukana tulevat osat
Mittelieferte Befestigungsteile	Medfølgende komponenter	Componenti forniti a corredo
Provided parts	Vedlagt festemateriell	Dodané upevňovací díly
Materiel de fixation joint	Medföljande komponenter	Dostarczone części wymienne
 2x M12x70 10.9  2x M14x100  6x M10x30 10.9	 6x M10 kl.10  2x M12 kl.10	 2x M14  4x M12
 2x M14		

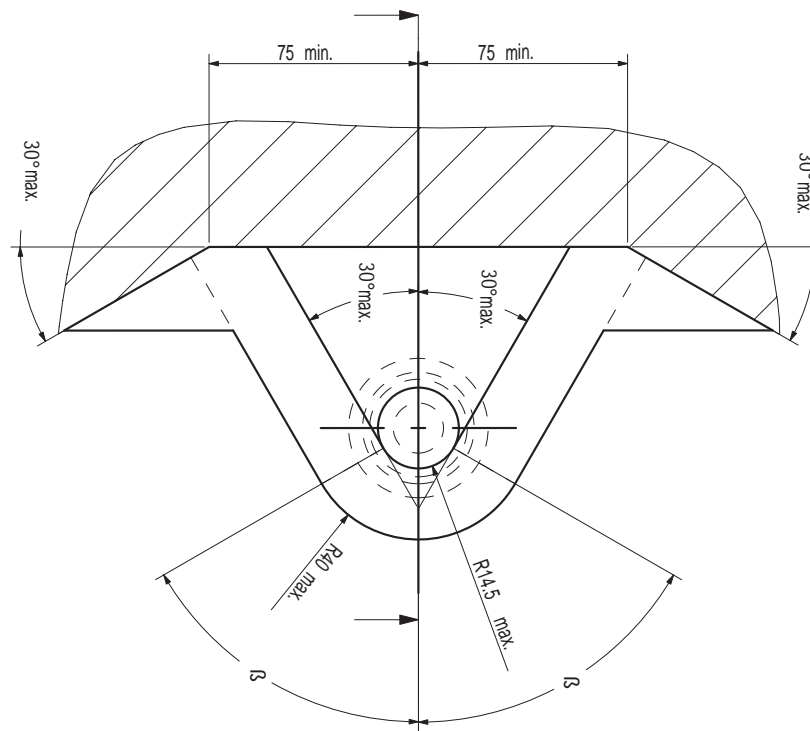
044321



- NL** De tussenruimte conform supplement VII, afbeelding 30 van de richtlijn 94/20/EG moet in acht worden genomen.
- D** Der Freiraum nach Anhang VII, Abbildung 30 der Richtlinie 94/20/EG ist zu gewährleisten.
- GB** The clearance specified in appendix VII, diagram 30 of guideline 94/20/EC must be guaranteed.
- F** La zone de dégagement doit être garantie conformément à l'annexe VII, illustration 30 de la directive 94/20/CE.
- E** Debe garantizarse el espacio libre, conforme al anexo VII, figura 30 de la directiva comunitaria CE/94/20.
- DK** Frirommet skal overholdes iht. bilag VII, fig. 30 i direktiv 94/20/EU.
- N** Frirommet etter tillegg VII, figur 30 i direktiv 94/20/EEC skal overholdes.
- S** Spelrummet enligt bilaga VII, figur 30 i riktlinje 94/20/EG skall garanteras.
- FIN** Vapaa tila on taattava direktiivin 94/20/EY liitteeseen VII, kuvan 30 mukaisesti.
- I** Deve essere garantito lo spazio libero secondo l'allegato VII, figura 30 della direttiva 94/20/CE.
- CZ** Volný prostor ve smyslu Přílohy VII, obr. 30 Směrnice č. 94/20/ES musí být zaručen.
- PL** Należy zagwarantować wolną wysokość określoną na rysunku nr 30 dyrektywy 94/20/WE zawartej w załączniku nr VII.



NL bij toelaatbaar totaal gewicht van het voertuig
D bei zulässigem Gesamtgewicht des Fahrzeuges
GB at laden weight of the vehicle
F pour poids total en charge autorisé du véhicule
E con peso total autorizado del vehículo
DK ved tilladt samlet vægt for køretøjet
N ved kjøretøyet tillatte totalvekt
S vid fordonets tillåtna totalvikt
FIN ajoneuvon suurimmalla sallitulla kokonaispainolla
I per un peso complessivo ammesso del veicolo
CZ při celkové přípustné hmotnosti vozidla
PL w przypadku największej dozwolonej masy całkowitej



(NL) Voor het gebruik van deze trekhaak zijn de specificaties van de voertuigfabrikant met betrekking tot het maximale trekgewicht en de kogeldruk bindend. Raadpleeg Uw dealer voor het maximale trekgewicht wat Uw auto mag trekken, hierbij mogen de specificaties van deze trekhaak niet overschreden worden.

Overbelasting (overschrijding van de specificaties) van deze trekhaak kan leiden tot ernstige schade aan het voertuig en/of een breuk van de trekhaak.

In het uiterste geval kan een dergelijk overbelasting leiden tot het losraken van de rijdende aanhanger, caravan of fietsendrager. Dit kan vervolgens op zijn beurt mogelijk een zwaar of dodelijk letsel toebrengen aan personen in de directe omgeving van de aanhanger, caravan of fietsendrager

Bosal kan niet aansprakelijk worden gesteld voor enig gebrek in het product zoals veroorzaakt door de schuld of door welk onoordeelkundig gebruik (o.a. overbelasting) ook van de gebruiker of een persoon voor wie hij aansprakelijk is (sect. 185, art. 2 N.B.W.).

Formule t.b.v. bepaling van de D-waarde:

$$\frac{\text{max. aanhangwagengewicht (kg)} \times \text{max. voertuiggewicht (kg)} \times 9,81}{\text{max. aanhangwagengewicht (kg)} + \text{max. voertuiggewicht (kg)} + 1000} = D \text{ (kN)}$$

De door de voertuigfabrikant standaard toegestane bevestigingspunten zijn aangehouden.

Nationale richtlijnen betreffende de montagegoedkeuring moeten in acht worden genomen.

Deze montage- en gebruikshandleiding dient aan de voertuigdocumenten te worden toegevoegd.

Al onze producten worden gecontroleerd op compleetheid middels een weegcontrole systeem.

Reclamaties met betrekking tot ontbrekende delen kunnen alleen geaccepteerd worden indien deze gewichtscontrole sticker kan worden getoond.

Het is noodzakelijk om na ca. 1000 km gebruik de boutverbindingen na te trekken (volgens gegeven aanhaalmomenten).

(D) Im Falle der Benutzung einer Anhängervorrichtung sind die Vorschriften des Herstellers bezüglich der erlaubten maximalen Zuglast und der maximalen senkrechten Kugelbelastung unbedingt einzuhalten. Fragen Sie Ihren Fahrzeughersteller/lokalen Händler, wie groß die maximale Zuglast Ihres Autos ist. Es ist verboten, die Vorschriften bezüglich der Anhängervorrichtung zu übertreten.

Die Überlastung der Anhängervorrichtung (bzw. das Missachten der Vorschriften) kann zu schweren Schädigungen des Fahrzeugs und/oder der Anhängervorrichtung führen.

Eine solche Überlastung kann im Extremfall das Losreißen der gezogenen Einrichtung, also des Anhängers, des Wohnwagens oder der Fahrradhalterung zur Folge haben. Dieses kann wiederum zu schweren oder tödlichen Verletzungen der sich im ziehenden Fahrzeug befindlichen Personen und/oder sich auf dem Gelände aufhaltenden Unschuldigen führen.

Bosal kann nicht für solche eventuellen Fehler des Produkts zur Verantwortung gezogen werden, die durch falschen oder nicht bestimmungsgemäßen Gebrauch (unter anderem Überlastung) verursacht wurden, entweder durch den Nutzer oder eine Person, für die der Nutzer verantwortlich ist (Artikel 185, Absatz 2 N.B.W.).

Formel für D-Wert Ermittlung:

$$\frac{\text{Max. Anhängelast (kg)} \times \text{Zul. Kfz.-Gesamtgewicht (kg)} \times 9,81}{\text{Max. Anhängelast (kg)} + \text{Zul. Kfz.-Gesamtgewicht (kg)} + 1000} = D \text{ (kN)}$$

Die vom Fahrzeughersteller serienmäßig genehmigten Befestigungspunkte sind eingehalten.

Nationale Richtlinien über die Anbauabnahmen sind zu beachten.

Diese Montage- und Betriebsanleitung ist den Kfz.-Papieren beizufügen.

Bei der Auslieferung wird jedes unserer Produkte mit einem Gewichtskontrollsystem überprüft.

Im Falle fehlender Teile können wir der Bitte nach Nachlieferung nur entsprechen, wenn auch der Aufkleber, der die Gewichtskontrolle bestätigt, mit eingesandt wird.

Nach ca. 1000 km die Bolzenverbindungen, wie angegeben, nachziehen.

GB Always refer to the instructions of the vehicle manufacturer relating to the maximum Permissible towing weight and the maximum vertical ball loading when using the towbar. Ask your vehicle manufacturer / local dealer about maximum towing weights that apply to your vehicle and do not exceed values permitted for the towbar.

Overloading of the towbar (i.e. non-observance of instructions) may lead to severe damage to either the vehicle and/or the towbar itself.

In extreme cases overloading the towbar could result in the premature decoupling of the equipment being towed, whether that be a trailer, box, caravan or bicycle carrier. As a result this could also cause severe or fatal injuries to persons either within the towing vehicle and/or innocent bystanders in the area at that time.

Bosal may not be held responsible for any defect of the product caused by improper use or use other than the intended use (including overloading) by the user or any person for whom the user is responsible (Article 185(2) of N.B.W.).

Formula for D-Value:

$$\frac{\text{Max. trailerweight (kg)} \times \text{Max. permissible weight towing vehicle (kg)}}{\text{Max. trailerweight (kg)} + \text{Max. permissible weight towing vehicle (kg)}} \times \frac{9.81}{1000} = D \text{ (kN)}$$

The fixing points specified as standard must be observed.

National guidelines concerning official approval of accessories must be observed.

These installation and operating instructions must be enclosed with the vehicle papers.

All our products are controlled upon dispatch with a weight control system. In the case of missing parts we can only accept a request of replacement with the weight control sticker.

After about 1000 km use, re-tighten the bolts and nuts to the specified torque.

F Pour l'utilisation de l'attelage les instructions du constructeur du véhicule concernant le poids tracté maximum et la charge verticale maximale de la boule de l'attelage doivent être observées obligatoirement. Demander au vendeur / distributeur local du véhicule quel est le poids maximal tractable par votre véhicule et il est également interdit d'excéder les valeurs admissibles par l'attelage.

La surcharge de l'attelage (c'est-à-dire l'inobservation des règles) peut endommager sérieusement le véhicule et/ou l'attelage.

La conséquence d'une telle surcharge pourrait être la libération inattendue de l'équipement tracté, donc de la remorque ou du support de bicyclette. Une telle libération inattendue peut causer des blessures graves ou des blessures mortelles aux personnes se trouvant dans le véhicule tracteur et/ou aux passants innocents se trouvant sur les lieux.

Bosal ne saurait être retenu responsable de dommages causés par un usage incorrect ou par un usage différent de celui prévu (par exemple la surcharge), que ce soit par l'utilisateur lui-même ou par tout autre personne dont l'utilisateur est responsable (Point 2 de l'Article 185 de N.B.W.).

Formule pour le calcul de la valeur D:

$$\frac{\text{Poids max. de remorque (kg)} \times \text{Max. poids permissible du véhicule tracteur (kg)}}{\text{Poids max. de remorque (kg)} + \text{Max. poids permissible du véhicule tracteur (kg)}} \times \frac{9.81}{1000} = D \text{ (kN)}$$

Les points de fixations définis comme homologués doivent être observés.

Les recommandations nationales concernant l'approbation officielle des accessoires doivent être prises en considération.

Ces instructions de montage et d'opération doivent être jointes aux documents du véhicule.

Lors de la livraison, nous contrôlons tous nos produits par pesage de l'attelage. Dans le cas de pièce manquante, nous ne pouvons accepter une demande de supplément qu'avec l'étiquette certifiant le contrôle du poids.

Après 1000 km de traction, resserrer toute la boulonnerie aux couples prescrits.

- Ⓔ En caso de utilizar gancho de remolque, hay que observar obligatoriamente las prescripciones del fabricante del vehículo referentes al peso máximo permitido de remolque y la carga máxima vertical de la bola. Pregunte al comerciante de la marca/comerciante local de que cuánto es el peso remolcable máximo de su auto y no traspase los valores permitidos en las prescripciones referentes al gancho de remolque.

La sobrecarga del gancho de remolque (o sea la violación de las prescripciones) puede conllevar a un daño grave del vehículo y/o del gancho de remolque.

Este tipo de sobrecarga en casos extremos puede traer como resultado el desprendimiento del dispositivo remolcado, o sea del carro de remolque, de la caravana, o del portabicicletas. Y esto puede ocasionar lesiones graves o mortales a las personas que están en el vehículo remolcador y/o a las personas inocentes que están en el área.

Bosal no asume responsabilidad de ningún tipo por error eventual del producto causado por uso incorrecto o por no usarlo a lo que fue destinado (incluido la sobrecarga), tanto por parte del usuario como de cualquiera persona bajo su responsabilidad (párrafo 2 del artículo 185 del N.B.W.).

Fórmula para el cálculo del valor D:

$$\frac{\text{Peso máximo del coche del remolque (Kg)} \times \text{Peso máximo permitido del vehículo remolcador (Kg)} \times 9,81}{\text{Peso máximo del coche del remolque (Kg)} + \text{Peso máximo permitido del vehículo remolcador (Kg)}} = D(\text{kN})$$

Hay que tener en cuenta las prescripciones de los puntos de fijación estandarizado determinado.

Hay que tener en cuenta las directivas nacionales referentes a la autorización oficial de los accesorios.

A las instrucciones de instalación y de funcionamiento hay que adjuntarlo a los papeles del vehículo.

En el transporte controlamos todos nuestros productos en un sistema de control de peso.

En el caso de accesorios faltantes el pedido referente a su reemplazo sólo lo podemos aceptar conjunto con la presentación de la etiqueta adhesiva certificante del control de peso.

Cada 1000 km de uso es necesario comprobar las conexiones del perno (según los pares de apriete dados).

- Ⓕ Producentens forskrifter om maksimal tilladt trækvægt og maksimal vertikal belastning skal overholdes. Spørg bilproducenten/den lokale forhandler om den maksimale trækvægt, der gælder for Deres køretøj. De tilladte værdier for anhængertrækket må ikke overskrides.”

Overbelastning af trækkrogen (dvs. ikke-overholdelse af instruktionerne) kan føre til alvorlige skader på enten køretøjet og/eller selve trækkrogen.

I ekstreme tilfælde kan overbelastning af trækkrogen medføre for tidlig afkobling af det bugserede udstyr, f.eks. trailer, kasse, campingvogn eller cykelholder. Dette kan også forårsage alvorlige eller dødelige kvæstelser for personer, der opholder sig enten i det bugserende køretøj og/eller uskyldige tilskuere i området på det pågældende tidspunkt.

Bosal kan ikke holdes ansvarlig for eventuelle fejl i produktet, der opstår som følge af forkert eller anden uhensigtsmæssig brug (inkl. overbelastning) af brugeren eller enhver person, som brugeren er ansvarlig for (artikel 185 (2) i NBW)

Formel for beregning af D-værdien:

$$\frac{\text{Max. anhængervægt (kg)} \times \text{max. tilladte vægt af trækkøretøjet (kg)} \times 9,81}{\text{Max. anhængervægt (kg)} + \text{max. tilladte vægt af trækkøretøjet (kg)}} = D (\text{kN})$$

De som standard angivne fastgørelsespunkter skal overholdes.

De officielle nationale retningslinier vedr. tilladelser skal overholdes.

Disse monterings- og driftsinstruktioner skal vedlægges køretøjets officielle dokumenter.

Ved afsendelse kontrollerer vi alle vores produkter med vægtkontrolsystem. Rekvirering af manglende reservedele kan kun accepteres ved fremvisning af kontrolsedlen fra vægtkontrolsystemet.

Det er nødvendigt at efterspænde møtrikkerne efter ca. 1000 km.

- Ⓝ Ved anvendelse av tilhengerfestet skal det tas hensyn til kjøretøyfabrikantens forskrifter vedrørende maksimal tauevekt og maksimalt vertikalt kulevekt. Spør fabrikanten / merkeforhandleren om den maksimale tauevekten. Det er forbudt å overskride forskriftene vedrørende tilhengerfestet.

Overbelastning av tilhengervekt (eller forsømming av forskriftene) kan føre til alvorlige skader av kjøretøyet og/eller tilhengerfestet.

I ekstreme tilfeller kan overbelastning resultere i at det tauete anlegget, altså trailer, campinavn eller sykkeltrailer løsrives fra kjøretøyet. Og dette kan føre til alvorlige eller dødlige skader til personer sittende i den tauende bilen og/eller andre uskyldige personer som oppholder seg i nærheten.

Bosal kan ikke holdes ansvarlig for eventuelle produkfeil som framstår ifølge uriktig bruk (blant annet overbelastning) av brukeren eller an annen persom som brukeren ar ansvarlig for (artikkel 185 (2) i N.B.W.).

Formel for D-verdien:

$$\frac{\text{Maks tilhengervekt (kg)} \times \text{Maks. tillatt vekt for slepebilen (kg)}}{\text{Maks tilhengervekt (kg)} + \text{Maks. tillatt vekt for slepebilen (kg)}} \times \frac{9.81}{1000} = D \text{ (kN)}$$

Det skal tas hensyn til festepunktene angitt som standard.

Det skal tas hensyn til nasjonale retningslinjer som gjelder offisiell godkjenning av tilbehør.

Disse monterings- og driftsveiledninger skal vedlegges kjøretøyet dokumentasjon.

Ved transporten er alle våre produkter kontrollert ved hjelp av vektkontroll-systemet. I tilfelle manglende bestanddeler er erstatningen bare mulig ved framvisning av etiketten som attesterer vektkontrollen.

Det er nødvendig å etterstramme alle bolter etter ca. 1000 km (i henhold til de oppgitte tiltrekningsmomentene).

- Ⓞ Kontrollera alltid anvisningarna av fordonets tillverkare beträffande om den maximala tillåtna vikt av släpvagnen, samt maximala tillåtliga vertikala vikt på kulan vid användning av dragkroken. Fråga fordonets tillverkaren / den lokala återförsäljare om dom maximala dragvikterna som gäller för ditt fordon, och inte överstiga dom här värden, som är tillåtna för dragkroken.

Överbelastningen av dragkroken (dvs. att man inte följer tillverkarens instruktioner) kan leda till allvarliga skador av fordonet och/eller dragkroken.

I extrema fall, kan överbelastningen av dragkroken leda till att utrustningen som bogseras, oavsett om det är en släpvagn, en låda, en husvagn eller en cykelhållare lossnar. Som ett resultat kan detta också orsaka allvarliga eller dödliga skador på personer.

Bosal kan inte hållas ansvarig för eventuella fel på produkten, som orsakats av felaktig användning, eller annan användning än den avsedda användningen (inklusive överlastning) av användaren, eller någon person för vilken användaren är ansvarig (artikel 185 (2) av N.B.W)).

Formeln för D-värdens beräkningen:

$$\frac{\text{Max. vikt av släpvagnen (kg)} \times \text{Totalvikt av fordonet (kg)}}{\text{Max. vikt av släpvagnen (kg)} + \text{Totalvikt av fordonet (kg)}} \times \frac{9.81}{1000} = D \text{ (kN)}$$

Dom monteringspunkterna, som är föreskrivna som standard, måste bibehållas.

Dom nationala riktlinjerna, angående officiell tillåtelse av tillbehör, måste bibehållas.

Dessa monterings- och användningsinstruktioner måste bifogas i fordonens dokumenten.

Innan leverans kontrollerar vi alla våra produkter med hjälp av ett viktkontrollsystem. I fall av frånvarande beståndsdelarna, kan vi endast acceptera önsknings om ersättning, om du framvisar etiketten, som intygar viktkontrollen.

Det är nödvändigt att dra åt bultarna igen efter ungefär 1000 km körning (enligt angivna momentangivelser).

FIN Vetokoukkua käyttäessä on noudatettava auton valmistajan ohjeet koskien suurinta sallittua vedettyä painoa ja suurinta pystysuoraa kuulankantavuutta. Kysy myyjältäsi paljonko sinun autosi suurin sallittu vedetty paino on, äläkä rasita vetokoukkua enemmän kuin sallittu.

Vetokoukun ylläpito, (eli asetusten rikkominen) johtaa auton ja/tai vetokoukun vakavaan vaurioon.

Ääritapauksessa ylläpito saattaa johtaa laitteen, eli perävaunun, asuntovaunun tai pyöränsaaleikon irrottautumiseen. Tämä saattaa aiheuttaa vakavan loukkaantumisen tai jopa kuoleman vetoautossa oleville henkilöille ja/tai alueella oleville syyttömille henkilöille.

Bosalia ei voi syyttää tuotteen sellaisista mahdollisista vioista, jotka aiheutti epänormaali tai asiaton käyttö (muun muassa ylläpito), joko käyttäjän tai sellaisen henkilön toimesta josta käyttäjä on vastuussa (N.B.W. pykälä 185 alio 2.).

Ajo-ominaisuuksien kannalta on noudatettava ajoneuvon valmistajan määräyksiä koskien perävaunun rasiasta ja hinaajan painoa. Katso hinattavan perävaunun enimmäispaino käsikirjasta tai auton rekisteriotteesta; vetokoukkua koskevia arvoja ei saa ylittää.

Laskelma D-määrän määrittelemiseen:

$$\frac{\text{Perävaunun enimmäispaino (kg)} \times \text{Hinaavan ajoneuvon sallittu enimmäispaino (kg)}}{\text{Perävaunun enimmäispaino (kg)} + \text{Hinaavan ajoneuvon sallittu enimmäispaino (kg)}} \times \frac{9,81}{1000} = D \text{ (kN)}$$

Standardina noudatettava määriteltyjä kiinnityskohtia.

Asennuksessa on noudatettava virallisia lisävarusteiden asennusta koskevia määräyksiä.

Asennus ja huolto-ohjeet on hyvä tallettaa ajoneuvon asiakirjoihin.

Toimituksen yhteydessä kaikki tuotteemme tarkistetaan painontarkistusjärjestelmällä. Osien puuttuessa korvauspyyntö otetaan vastaan vain painontarkistuksen todistavan tarran esittämisen jälkeen.

Tuhannen kilometrin jälkeen kiristys on tarkistettava.

I Quando si usa il dispositivo di traino fare sempre riferimento alle istruzioni del costruttore dell'autoveicolo per quanto riguarda il peso massimo rimorchiabile ed il peso massimo verticale sulla sfera. Informarsi presso il costruttore del veicolo o presso il suo distributore locale sul peso massimo rimorchiabile del vostro veicolo e non superare i valori ammessi per il dispositivo di traino.

Sovraccaricare il dispositivo di traino (o non osservare le istruzioni) può danneggiare il veicolo e/o il dispositivo stesso.

In casi estremi il sovraccarico del dispositivo di traino può portare allo sganciamento del traino (rimorchio, caravan o portabiciclette), con la conseguenza di causare gravi danni alle persone trasportate e/o alle persone che potrebbero trovarsi nell'area circostante in quel momento.

La Bosal non può essere ritenuta responsabile per i danni causati da un uso diverso o improprio del dispositivo di traino (incluso il sovraccarico) da parte dell'utente o di persona per la quale l'utente è responsabile (Articolo 185(2) dell' N.B.W.).

Formula per il calcolo del valore D:

$$\frac{\text{peso massimo rimorchio (kg)} \times \text{peso massimo permesso veicolo rimorchiatore (kg)}}{\text{peso massimo rimorchio (kg)} + \text{peso massimo permesso veicolo rimorchiatore (kg)}} \times \frac{9,81}{1000} = D \text{ (kN)}$$

Le prescrizioni sui punti di fissaggio definiti dal costruttore del veicolo sono rispettate.

Le norme nazionali per l'omologazione dei dispositivi di traino montati sui veicoli debbono essere rispettate.

Le istruzioni di montaggio e di utilizzo del dispositivo di traino devono essere allegate ai documenti del veicolo.

Tutti i nostri prodotti sono controllati al momento della spedizione con un sistema di controllo peso.

In caso di parti mancanti si accettano richieste di sostituzione esclusivamente con l'etichetta di controllo peso.

Verificare il serraggio di tutti i bulloni dopo i primi 1000 Km. di traino.

- Ⓒ) Při používání tažného zařízení vždy dodržujte pokyny výrobce vozidla vztahující se na maximální přípustnou hmotnost soupravy a maximální vertikální zatížení tažné koule.

Informujte se u výrobce/prodejce o maximální hmotnosti nákladu taženého Vaším vozidlem a nikdy nepřekračujte hodnoty přípustné pro tažné zařízení.

Přetížení tažného zařízení (tj. nedodržování předpisů) může vést k těžkým škodám buď na vozidle a/nebo na tažném zařízení.

V extrémních případech může takové přetížení vést k odtržení taženého přívěsu (nákladního nebo obytného), nebo nosiče jízdních kol. To by mohlo také způsobit vážné nebo smrtelné zranění osob, ať už v tažném vozidle a/nebo mezi kolemjdozcími.

Firma Bosal nenese odpovědnost za případné vady výrobku způsobené jeho nesprávným použitím nebo použitím na jiné, než určené účely (včetně přetížení), uživatelem nebo osobou, za kterou je zodpovědný uživatel (čl. 185 (2) NBW)).

Vzorec pro výpočet hodnoty D:

$$\frac{\text{Max. hmotnost přívěsu (kg)} \times \text{Max. přípustná celková hmotnost vozidla (kg)}}{\text{Max. hmotnost přívěsu (kg)} + \text{Max. přípustná celková hmotnost vozidla (kg)}} \times \frac{9.81}{1000} = D \text{ (kN)}$$

Standardně předepsané body zakotvení se musí dodržet.

Musí se dodržet předpisy daného národního nařízení ohledně úředního povolení doplňků.

Tyto předpisy instalace a provozu musí být v každém případě připojené k dokumentům vozidla.

Při dodávce jsou všechny naše výrobky kontrolovány systémem pro kontrolu váhy. V případě doplnění chybějícího náhradního dílu, Vaši žádost na dodávku máme možnost přijmout pouze po prokázání nálepky o potvrzení kontroly váhy.

Po ujetí zhruba 1000 km je nutno zkontrolovat a dotáhnout všechny šrouby a matice na výše uvedené hodnoty utahovacího momentu.

- Ⓒ) W przypadku używania haka holowniczego należy zachować wymagania producenta dotyczące dopuszczalnej masy holowanej przyczepy i maksymalnego pionowego obciążenia zaczepu kulistego. Należy poinformować się u swojego dealera samochodu ile wynosi maksymalna masa holowanej przyczepy i nie wolno przekroczyć podanych wartości dotyczących haka holowniczego.

Przeciążenie haka holowniczego (czyli naruszenie przepisów) może spowodować poważne uszkodzenie pojazdu i/lub haka.

W skrajnych przypadkach takie przeciążenie może spowodować uwolnienie się holowanego sprzętu, czyli przyczepy, przyczepy kempingowej, lub bagażnika rowerowego. Może to stać się przyczyną poważnych lub śmiertelnych obrażeń osób znajdujących się w holującym pojeździe i/lub przypadkowych niewinnych osób przebywających w pobliżu.

Bosal nie ponosi odpowiedzialności za jakiegokolwiek błędy w produkcji, spowodowane nieprawidłowym lub niewłaściwym użyciem (w tym przeciążeniem) haka przez użytkownika lub osoby, za które użytkownik jest odpowiedzialny (N.B.W. artykuł 185. ustęp 2.).

Wzór obliczania wartości D:

$$\frac{\text{Maks. ciężar przyczepy (kg)} \times \text{największa dozwolona masa całkowita pojazdu holującego (kg)}}{\text{Maks. ciężar przyczepy (kg)} + \text{największa dozwolona masa całkowita pojazdu holującego (kg)}} \times \frac{9.81}{1000} = D \text{ (kN)}$$

Należy zachować standardowo przypisane punkty mocowania.

Należy przestrzegać krajowych norm w zakresie pozwoleń na akcesoria.

Niniejszą instrukcję montażu należy dołączyć do dokumentów pojazdu.

Podczas transportu wszystkie produkty sprawdzamy za pomocą systemu kontroli ciężaru.

Prośby dotyczące uzupełnienia brakujących części przyjmujemy za okazaniem winiety potwierdzającej kontrolę ciężaru.

Po przejechaniu około 1000 km należy ponownie dokręcić śruby i nakrętki odpowiednim momentem.

NL 044321 MONTAGEHANDLEIDING

1. Meegeleverde onderdelen en bevestigingsmaterialen van de trekhaak verwijderen. Eventueel aanwezige kit ter plaatse van de bevestigingspunten verwijderen.
2. Demonteer de achterlichten.
3. Demonteer de bumper:
Demonteer 2 bouten in de wielkasten en de 2 bouten achter de kunststof kappen.
Demonteer 2 bouten aan de bovenzijde van de bumper.
Demonteer 4 schroeven aan de onderzijde van de bumper.
Demonteer de sierlijst van de bumper en de daaronder gelegen 5 kunststof schroeven.
Let op: parkeersensoren!
4. Demonteer 2 moeren aan de linker voorzijde van de chassisbalk. Monteer steun "1" t.p.v. de gaten "A" m.b.v. de bestaande moeren en t.p.v. de gaten "B" m.b.v. de bouten M14x100 inclusief sluitringen en veerringen.
5. Demonteer 1 bout M14 aan de rechter onderzijde van de chassisbalk. Monteer steun "2" t.p.v. gat "C" m.b.v. de bestaande bout M14.
6. Monteer de onderhaak "3" t.p.v. de gaten "D" en "E" m.b.v. de bouten M10x30 (10.9) inclusief borgmoeren.
7. Zet de trekhaak vast. Hierbij de aanhaalmomenten volgens tabel hanteren.
8. Maak een uitsparing in de bumper volgens detail.
9. Herplaats de onder punten 2 t/m 3 verwijderde onderdelen
10. Monteer de kogel en stekkerdoosplaat t.p.v. de gaten "F" m.b.v. 2 bouten M12x70 (10.9), incl. sluitringen en borgmoeren.
11. Zet de kogel vast. Hierbij de aanhaalmomenten volgens tabel hanteren.

D 044321 MONTAGEANLEITUNG

1. Die Anhängervorrichtung auspacken und die Befestigungsteile auf Vollständigkeit überprüfen. Im Bereich der Befestigungspunkte den Unterbodenschutz entfernen.
2. Die Rücklichter demontieren.
3. Den Stoßfänger demontieren:
2 Schrauben in den Radschutzkästen und 2 Schrauben hinter den Kunststoffhauben demontieren.
2 Schrauben an der Oberseite des Stoßfängers demontieren.
4 Schrauben an der Unterseite des Stoßfängers demontieren.
Die Zierleiste des Stoßfängers und die 5 darunter befindlichen Kunststoffschrauben demontieren
Achtung: Parksensoren!
4. 2 Muttern an der linken Vorderseite von dem Chassisrahmen demontieren. Stütze "1" mit den vorhandenen Muttern an den Löchern "A" und mit Schrauben M14x100, Unterlegscheiben und Federringen an den Löchern "B" montieren.
5. 1 Schraube M14 an der rechten Unterseite von dem Chassisrahmen demontieren. Stütze "2" mit der vorhandene Schraube M14 an Loch "C" montieren.
6. Den Querträger "3" mit Schrauben M10x30, (10.9) und selbstsichernden Muttern an den Löchern "D" und "E" montieren.
7. Die Anhängervorrichtung festziehen. Handhaben Sie hierbei die Anzugsmomente gemäß der Tabelle.
8. Einen Ausschnitt im Stoßfänger gemäß Detail vornehmen.
9. Alle in Punkt 2 und 3 entfernten Teile wieder montieren.
10. Die Kugel und Steckdosenhalteplatte mit 2 Schrauben M12x70 (10.9), Unterlegscheiben und selbstsichernden Muttern an den Löchern "F" montieren.
11. Die Kugel festziehen. Handhaben Sie hierbei die Anzugsmomente gemäß der Tabelle.

GB 044321 FITTING INSTRUCTIONS

1. Unpack the towing bracket and check its contents against the parts list. If necessary, remove the underseal from around the fitting points of the luggage compartment/frame members.
2. Dismount the rear lights.
3. Dismount the bumper:
Dismount 2 bolts in the wheel arches and 2 bolts behind the synthetic caps.
Dismount 2 bolts at the top of the bumper.
Dismount 4 screws on the lower side of the bumper.
Dismount the trim of the bumper and the 5 synthetic screws underneath.
Beware of the parking sensors!
4. Dismount 2 nuts on the LH frontside from the frame member. Mount support "1" at the holes "A" using the existing nuts and at the holes "B" using the M14x100 bolts, including plain washers and spring washers.
5. Dismount 1 bolt M14 on the RH underside from the frame member. Mount support "2" at hole "C" using the existing bolt M14.
6. Mount the crossbar "3" at the holes "D" and "E" using the M10x30 (10.9) bolts and lock nuts.
7. Attach the towbar. Use the tightening tolerances from the torque table on page 1.
8. Make a recess in the bumper according the detail.
9. Replace all removed parts mentioned in point 2 and 3.
10. Mount the ball and socket plate at the holes "F" using 2 M12x70 (10.9) bolts, plain washers and lock nuts.
11. Attach the ball. Use the tightening tolerances from the torque table on page 1.

F 044321 DESCRIPTION DU MONTAGE

1. Séparer les différents éléments d'attelage et vérifier le contenu par rapport à la liste de pièces. Si nécessaire, enlever le mastic de protection autour des points de fixation du coffre et des longerons du châssis.
2. Démonter les feux arrières.
3. Démonter le pare-chocs:
Démonter 2 boulons dans les logements de roue et 2 boulons derrière les capots plastiques.
Démonter 2 boulons au dessus du pare-chocs.
Démonter 4 vis au dessous du pare-chocs.
Démonter le linteau décoratif du pare-chocs et les 5 vis plastiques rendues ainsi apparentes.
Attention aux détecteurs de stationnement.
4. Démonter 2 écrous à l'avant gauche du longeron du châssis. Monter le support "1" au niveau des trous "A" à l'aide des écrous existants et au niveau des trous "B" à l'aide des boulons M14x100, des rondelles plates et des rondelles grower.
5. Démonter 1 boulon M14 en dessous à droite du longeron du châssis. Monter le support "2" au niveau du trou "C" à l'aide du boulon M14 existant.
6. Monter la traverse "3" au niveau des trous "D" et "E" à l'aide des boulons M10x30 (10.9) et des écrous freins.
7. Fixer l'attelage. Utiliser les couples de serrage conformément au tableau de la page 1.
8. Découper le pare-chocs suivant le détail.
9. Remonter toutes les parties enlevées aux points 2 et 3.
10. Monter la boule et le support de prise au niveau des trous "F" à l'aide des 2 boulons M12x70 (10.9), des rondelles plates et des écrous freins.
11. Fixer la boule. Utiliser les couples de serrage conformément au tableau de la page 1.

E 044321 INSTRUCCIONES DE MONTAJE

1. Sacar las piezas y el material de sujeción incluidos en el gancho de remolque. Si procede, retirar el pegamento existente en los puntos de sujeción.
2. Desmonte las lámparas posteriores.
3. Desmonte el parachoques:
Desmonte los 2 tornillos en los pasos de las ruedas y los 2 tornillos detrás de los tapones protectores sintéticos.
Desmonte los 2 tornillos en la parte superior del parachoques.
Desmonte los 4 tornillos en la parte inferior del parachoques.
Desmonte el parachoques interior y los 5 tornillos sintéticos que se encuentran debajo del mismo.
¡Tenga cuidado con los sensores de aparcamiento!
4. Desmonte las 2 contratueras del soporte del chasis en la parte anterior izquierda. Monte el soporte "1" a los huecos "A" utilizando las contratueras existentes, además a los huecos "B" utilizando tornillos M14x100, incluyendo las arandelas planas y las arandelas de fijación también.
5. Desmonte 1 tornillo M14 del soporte del chasis en la parte inferior derecha. Monte el soporte "2" al hueco "C" utilizando el tornillo M14 existente.
6. Monte la travesa "3" a los huecos "D" y "E" utilizando tornillos M10x30 (10,9) y contratueras de seguridad.
7. Fijar el gancho de remolque. Aplicar para eso los pares de apriete según la tabla.
8. Recorte el parachoques según muestra la figura.
9. Restituya todos los accesorios que quitó en los puntos 2 y 3.
10. Monte la bola de remolque y el soporte para el Kit Eléctrico a los agujeros "F" utilizando 2 tornillos M12x70 (10,9), arandelas planas y contratueras de seguridad.
11. Fijar la bola. Aplicar para eso los pares de apriete según la tabla.

DK 044321 MONTAGEVEJLEDNING

1. Fjern de dele og monteringsmaterialer, der sidder på trækkrogen. Eventuelt kit på fastgørelsespunkterne fjernes.
2. Afmonter baglygteenhederne.
3. Afmonter kofangeren:
Afmonter 2 bolte fra hjulkasserne og 2 bolte bag de syntetiske propper.
Afmonter 2 bolte på kofangerens overside.
Afmonter 4 skruer på kofangerens underside.
Afmonter inderkofangeren og de 5 syntetiske skruer nedenfor.
Pas på parkeringssensorene!
4. Afmonter de 2 møtrikker fra chassisvangens venstre frontside. Monter beslag "1" i hullerne "A" vha. tilhørende møtrikker og i hullerne "B" vha. bolte M14x100 inkl. planskiver og fjederskiver.
5. Afmonter 1 bolt M14 fra chassisvangens højre underside. Monter beslag "2" i hul "C" vha. tilhørende bolt M14.
6. Monter tværvange "3" i hullerne "D" og "E" vha. bolte M10x30 (10, 9) og kontramøtrikker.
7. Fastgør tværvangen. Følg tilspændingsmomenterne i tabellen.
8. Lav en udskæring i kofangeren iflg. fig.
9. Sæt alle dele på plads, som blev fjernet i punkterne 2 og 3.
10. Monter trækkuglen og stikdåsepladen i hullerne "F" vha. 2 stk. M12x70 (10,9) bolte, planskiver og kontramøtrikker.
11. Fastgør trækkuglen. Følg tilspændingsmomenterne i tabellen.

N 044321 MONTERINGSVEILEDNING

1. Fjern vedlagte deler og festemateriell fra tilhengerfestet. Fjern eventuelt kitt som måtte befinne seg på festepunktene.
2. Demonter de bakre lampene.
3. Demonter støtfangeren:
Demonter de 2 boltene på hjulkassene og de 2 boltene bak de syntetiske kapslene.
Demonter de 2 boltene fra den øverste delen av støtfangeren.
Demonter de 4 boltene fra undersiden av støtfangeren.
Demonter støtfangerinnlegget og de 5 boltene under det.
Pass på parkeringssensorene!
4. Demonter de 2 mutterne fra chassisvangen fra den vestre og fremre siden. Monter braketten „1" ved punktene „A" ved hjelp av de eksisterende mutterne, og ved hullene „B" ved hjelp av M14x100 bolter, samt flate tetningsskiver og sprengskiver.
5. Demonter den M14 bolten fra chassisvangen fra den høyre og underste siden. Monter braketten „2" ved hullen „C" ved hjelp av den eksisterende M14 bolten.
6. Monter tverrbjelken „3" ved hullene „D" og „E" ved hjelp av M10x30 (10,9) bolter og låsemuttere.
7. Skru fast tilhengerfestet. Bruk de tiltrekningsmomentene som er oppgitt i tabellen.
8. Lag en utsparing i støtfangeren i henhold til bilde i detail.
9. Sett alle delene som ble fjernet under punkt 2 og 3 tilbake på plass.
10. Monter kuledelen og kontaktholderen ved hullene „F" ved hjelp av 2 stykker M12x70 (10,9) bolter, flate tetningsskiver og låsemuttere.
11. Skru fast kuledelen. Bruk de tiltrekningsmomentene som er oppgitt i tabellen.

S 044321 MONTERINGSINSTRUKTION

1. Packa upp monteringsattsatsen och kontrollera innehålllet mot detaljbeskrivning. Om det behövs tag bort underredsmassa runt monteringspunkterna i bagageutrymmet och under bilen.
2. Montera av baklykterna.
3. Montera av stötfångaren:
Montera av dom 2 skruvarna, som finns vid hjulbågarna, och dom 2 skruvarna, som finns bakom dom syntetiska skyddshuvarna.
Montera av dom 2 skruvarna, som finns vid den övre delen av stötfångaren.
Montera av dom 4 skruvarna, som finns vid den undre delen av stötfångaren.
Montera av inlägget av stötfångaren, och dom 5 syntetiska skruvarna, som finns undertill.
Akta på parkeringssensorna!
4. Montera av dom 2 skruvmutterarna, från vinkeljärnet av underredet, som finns framför, på vänstra sidan. Montera vinkeljärnet „1", vid hålen „A", med hjälp av dom förhandenvarande skruvmutterarna; sedan montera det, vid hålen „B", med hjälp av skruvarna M14x100, inklusive dom platta brickorna, och dom fjädrande brickorna också.
5. Montera av den 1 skruven M14, från vinkeljärnet av underredet, som finns nerunder, på högra sidan. Montera vinkeljärnet „2", vid hålet „C", med hjälp av den förhandenvarande skruven M14.
6. Montera dragbalken „3", vid hålen „D" och „E", med hjälp av skruvarna M10x30 (10,9) och säkerhetsmutterarna.
7. Sätt fast dragbalken. Använd härvid åtdragningsmomenten enligt tabellen.
8. Göra en inristning i stötfångaren, enligt teckningen.
9. Placera tillbaka samtliga beståndsdelar, som röjades undan vid raderna 2 och 3.
10. Montera dragkulan samt skivan till kontakthållaren vid hålen „F", med hjälp av 2 st. skruvarna M12x70 (10,9), samt brickor och säkerhetsmutterarna.
11. Sätt fast dragkulan. Använd härvid åtdragningsmomenten enligt tabellen.

FIN 044321 ASENNUSOHJEET

1. Pura vetokoukkupakkaus ja tarkista listasta, että kaikki asennuksessa tarvittavat osat löytyvät. Jos tarpeellista poista alustansuojaus kiinnityskohdista.
2. Pura perävalot.
3. Pura puskuri:
Poista 2 ruuvia pyöräkaarista ja 2 ruuvia muovikuppien takaa.
Poista 2 ruuvia puskurin yläosasta.
Poista 4 ruuvia puskurin pohjasta.
Poista sisäpuskuri ja sen alla olevat 5 muoviruuvia.
Varo pysäköintitutkia!
4. Poista 2 mutteria alustapidikkeen vasemmasta etuosasta. Asenna pidike "1" reiistä "A" käyttämällä olemassa olevia mutteria sekä reiistä "B" käyttämällä M14x100-ruuveja, litteät alusrenkaat ja jousialuslevyt mukaan lukien.
5. Poista 1 kpl M14-ruuvi alustapidikkeen oikeasta etuosasta. Asenna pidike "2" reiästä "C" käyttämälläolemassa olevaa M14-ruuvia.
6. Asenna ristitanko "3" pisteistä "D" ja "E" käyttämällä M10x30 (10,9) -ruuveja ja turvamuttereita.
7. Kiinnitä vetokoukku.Kiristä se taulukossa annetun kiristysmomentin mukaisesti.
8. Tee syväne puskuriiin kuvan mukaisesti.
9. Laita kaikki kohdissa 2 ja 3 poistetut osat paikalleen.
10. Asenna vetokuula ja pistokkeenpitolevy reiistä „F” käyttämällä 2 M12x70 (10.9) - ruuvia, litteitä alusrenkaita ja turvamuttereita.
11. Kiinnitä vetokuula. Kiristä se taulukossa annetun kiristysmomentin mukaisesti.

I 044321 ISTRUZIONI DI MONTAGGIO

1. Aprire l'imballaggio della struttura di traino e controllare il contenuto a fronte dell'elenco componenti. Se necessario, rimuovere il mastice di protezione intorno ai punti di fissaggio.
2. Smontare i fanali posteriori.
3. Smontare il paraurti:
Smontare 2 bulloni nell'alloggiamento ruote e 2 bulloni dietro il rivestimento plastico.
Smontare 2 bulloni sopra il paraurti.
Smontare 4 viti sotto il paraurti.
Togliere la litografia decorativa del paraurti e le 5 viti in plastica ora evidenziate. Attenzione ai sensori di parcheggio!
4. Smontare 2 dadi nella parte anteriore sinistra del longherone del telaio. Montare il supporto "1" nei fori "A" con i dadi esistenti e nei fori "B" con bulloni M14x100, rondelle piane e rondelle elastiche.
5. Smontare un bullone M14 sotto a destra del longherone del telaio. Montare il supporto "2" nel foro "C" con il bullone M14 esistente.
6. Montare la traversa "3" nei fori "D" ed "E" con bulloni M10x30 (10.9) e dadi autobloccanti.
7. Fissare la struttura di traino serrando i bulloni alle coppie di serraggio riportate nella tabella.
8. Eseguire un intaglio nel paraurti conformemente al disegno 1.
9. Rimontare tutti i pezzi precedentemente smontati nei punti 2 e 3.
10. Montare la sfera di traino ed il portapresa nei fori "F" utilizzando 2 bulloni M12x70 (10.9), rondelle piatte e dadi autobloccanti.
11. Fissare la sfera di traino, applicando la coppia di serraggio indicata nella tabella.

CZ 044321 NÁVOD K MONTÁŽI

1. Podle přiloženého seznamu zkontrolovat jednotlivé součásti tažného zařízení. Pokud je to nezbytné, odstranit ze styčných bodů v zavazadlovém prostoru ochranný prostředek.
2. Odmontujte zadní světla.
3. Odmontujte nárazník následujícím způsobem:
Odmontujte dva kusy šroubů na každém oblouku kol, a další dva šrouby umístěné za ochrannými kryty.
Odmontujte dva kusy šroubů na vrchní straně nárazníku.
Odmontujte 4 kusy šroubů na spodní straně nárazníku.
Odmontujte vložku nárazníku a pět kusů šroubů z umělé hmoty uložených pod vložkou.
Dejte pozor na parkovací systém!
4. Odmontujte dva kusy šroubových matic z levé strany podvozkového trámu. Namontujte traverzu číslo „1” k bodům s označením „A” použitím stávajících šroubových matic, nadále k bodům s označením „B” pomocí šroubů o velikosti M14x100, spolu s podložkami listové pružiny a plochých podložkových kroužků.
5. Z pravé dolní strany podvozkového trámu odmontujte jeden kus šroubu o velikosti M14. Namontujte traverzu číslo „2” k bodům s označením „C” použitím stávajícího šroubu o velikosti M14.
6. Namontujte příčnou tyč číslo „3” k bodům s označením „D” a „E” pomocí šroubů o velikosti M10x30(10,9) a uzavíratelných matic.
7. Upevněte tažné zařízení dotažením šroubů utahovacím momentem podle tabulky na straně 1.
8. Podle detailu zhotovte výřez v nárazníku.
9. Dejte zpět všechny součástky odstraněné v bodech číslo 2 a 3.
10. Připevněte tažnou kouli a držák zásvuky do otvorů „F” použitím 2 šroubů M12x70 (10.9), pružných podložek a uzavíratelných matic.
11. Upevněte tažnou kouli použitím utahovacího momentu uvedeného v tabulce na straně 1.

PL 044321 INSTRUKCJA MONTAŻU

1. Należy rozpakować statyw holowniczy i sprawdzić jego zawartość, porównując z wykazem części. W razie potrzeby należy usunąć osłonę podwozia w okolicy punktów umocowania osłony bagażnika/podwozia.
2. Należy zdemontować tylne lampy.
3. Należy zdemontować zderzak:
Należy zdemontować 2 śruby z nadkoli z za 2 plastikowych osłonek.
Zdemontować 2 śruby z wierzchni strony zderzaka.
Zdemontować 4 śruby od spodu zderzaka.
Należy zdemontować wkładkę zderzaka i 5 znajdujących się pod nią plastikowych wkrętów.
Uwaga na czujniki parkowania!
4. Należy usunąć 2 nakrętki z podwozia, z przedniej lewej strony. Zamontować wspornik nr „1” do otworu „A” za pomocą będących do dyspozycji śrub, oraz do otworu „B” za pomocą śrub M14x100 wraz z podkładkami płaskimi i podkładkami sprężystymi.
5. Należy zdemontować 1 śrubę M14 z podwozia, z przedniej prawej strony. Zamontować wspornik nr „2” do otworu „C” za pomocą wykręconej poprzecznie śruby M14.
6. Należy zamontować drążek poprzeczny nr „3” do otworów „D” i „E” za pomocą śrub M10x30-as (10,9) i nakrętek zabezpieczających.
7. Należy umocować drążek holowniczy. Należy stosować momenty wyszczególnione w tabeli.
8. Należy wykonać wycięcie w zderzaku na podstawie rysunku.
9. Należy z powrotem zamontować części wymienione w punkcie 2 i 3.
10. Należy zamontować zaczep kulisty i płytę z gniazdem wtykowym do otworów „F” za pomocą 2 śrub M12x70 (10.9), płaskich podkładek i nakrętek zabezpieczających.
11. Należy przymocować zaczep kulisty. Należy stosować momenty wyszczególnione w tabeli.