



**Инструкция по монтажу
тягово-цепного устройства
шарового типа 2192 F
для автомобилей
VW AMAROK**

()

	2010—...
	1500
	75
	8,25



« - »:	(8182) 22-48-15
" 8(8442) 98-74-98	" 8(343) 379-39-89, 373-42-73
" 8(343) 26-88-308	" 8(3952) 710-194
" 8(495) 777-54-59	" 8(495) 745-79-11
" 8(495) 788-95-97	" 8(495) 720-51-03
" 8(495) 720-51-03	" 8(3532) 57-99-85
" 8(905-899-5012	" 8(383) 291-59-60
" 8(831) 279-53-24	" 8(3422) 98-27-20
" 8(342) 220-87-87	" 8-927-002-90-06
" 8(3462) 24-00-44	" 8(3842) 21-14-76
" 8-902-940-4151	" 8(3452) 32-22-12, 41-52-62
" 8-961-213-0278	" 8-917-347-1700
" 8(351) 269-44-75, 900-72-73	" 8(3512) 773-76-91

462800,

« - »

18

т. (35363) 7-05-06
ф. (35363) 7-13-20
(495) 785-66-07

www.bosal-autoflex.ru

..... :

..... VIN

.....

.....

1. ()

2. ,

3. ,

4. 1000

90 /

1. « - » 12

8.8.

2.

3.

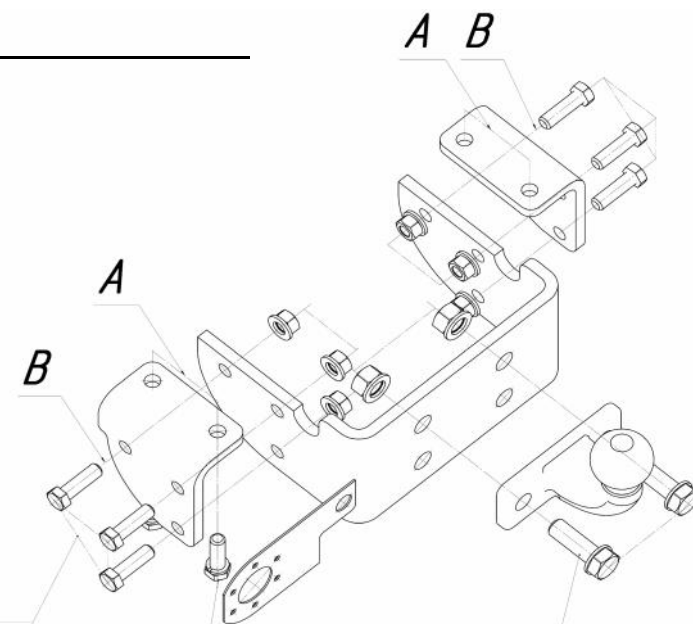
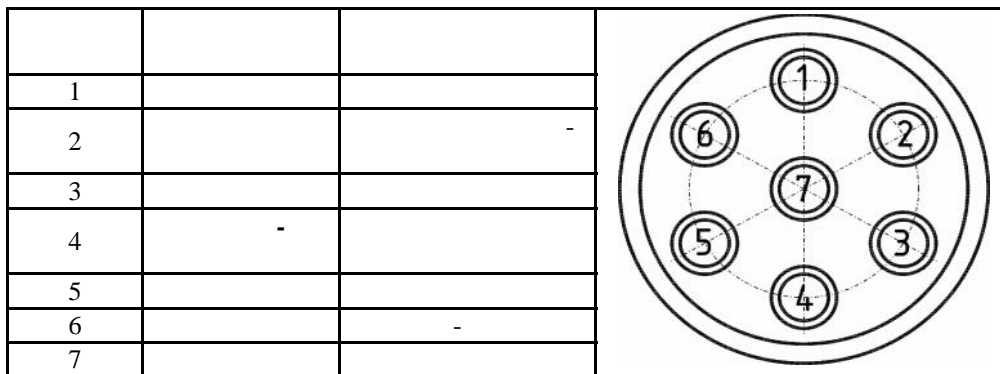
41.55-2005.

« »

« »

).

16=195 Nm, 12=83 Nm.



Болт M12x40
Гайка M12 с-контр.
Шайба 12

Болт M12x1,5x40
Шайба 12 пруж

Болт M16x50
Шайба 16
Гайка M16 с-контр.

	1
	1
	1
	1
	1
	1

4	3
4	3
4	3
4 35	3
12 40	6
16 50	2
12 1,5 40	4
12 /	6
16 /	2
12	4
12	6
16	4
«F»	1
	1
190	1
	1
	1
	1

Схема обрезки кабеля

