

1. ()
 2.
 3.
 4. 1000
 90 /
 1. « - » 12
 2. 8.8.
 3.



**Инструкция по монтажу
 тягово-сцепного устройства
 шарового типа 4353 А
 для автомобилей
 Nissan Almera Classic**

	2006-...
	1000
	50
	13,9

.....
 VIN

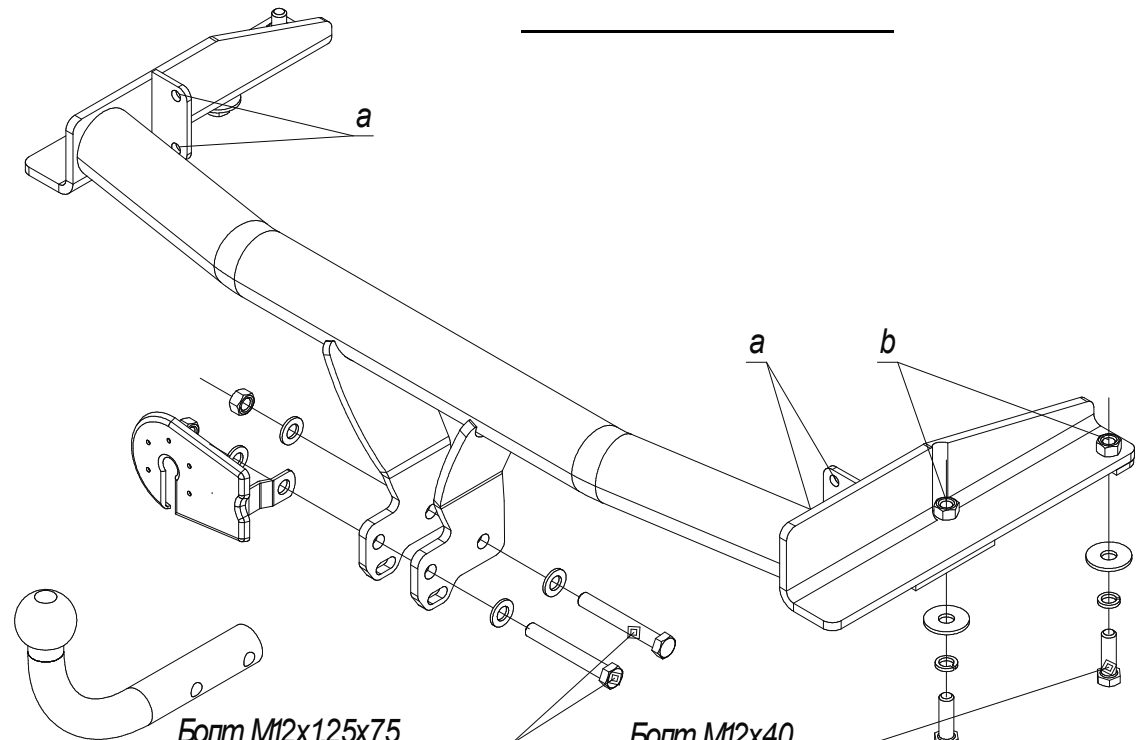


462800, « - »
 18
 : (35363) 7-05-06
 ./ : (35363) 7-13-20
 (495) 785-66-07
 www.bosal-autoflex.ru

« - »	(8182) 22-48-15
"	" 8(8442) 98-74-98
"	" 8(343) 379-39-89, 373-42-73
"	" 8(343) 26-88-308
"	" 8(3952) 710-194
"	" 8(495) 777-54-59
"	" 8(495)745-79-11
"	" 8(495) 788-95-97
"	" 8(495) 720-51-03
"	" 8(3532) 57-99-85
"	" 8-905-899-5012
"	" 8(383) 291-59-60
"	" 8(831) 279-53-24
"	" 8(3422) 98-27-20
"	" 8(342) 220-87-87
"	" 8-927-002-90-06
"	" 8(3462) 24-00-44
"	" 8(3842) 21-14-76
"	" 8-902-940-4151
"	" 8(3452) 32-22-12, 41-52-62
"	" 8-961-213-0278
"	" 8-917-347-1700
"	" 8(351) 269-44-75, 900-72-73
"	" 8(3512) 773-76-91

41.55-2005.

Ø18



Болт M12x1,25x75
Гайка M12x1,25 самоконтр.
Шайба Ø12

Болт M12x40
Шайба Ø12 увелич
Шайба Ø12 пруж.

	1 .
	1 .
	1 .

	3 .
12 1,25 75	2 .
12 40	4 .
8 25	4 .
12 1,25	2 .
Ø12	4 .
Ø12	4 .
Ø12	4 .
VH0808	1 .
	1 .
	1 .
190	1 .
	1 .
	1 .

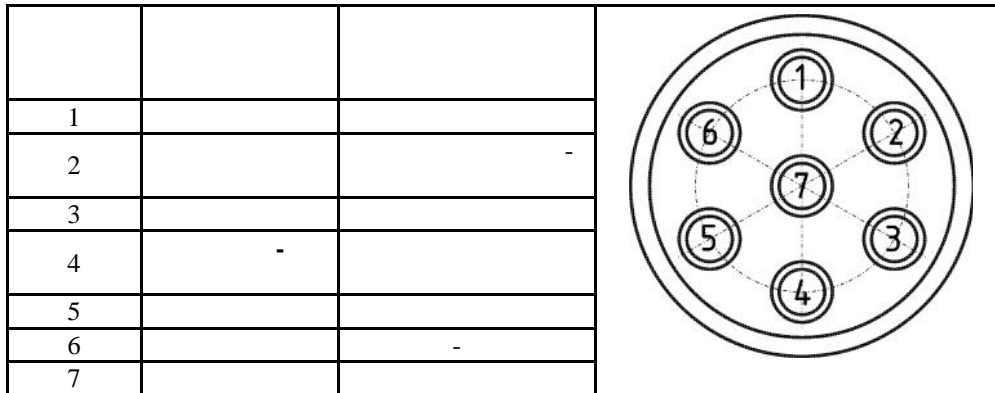
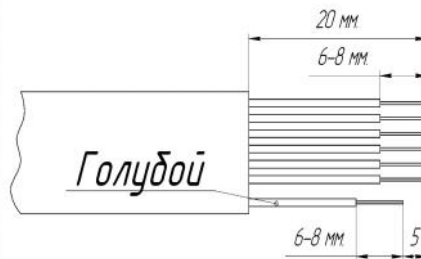


Схема обрезки кабеля



Голубой