

# bosal

## Инструкция по монтажу тягово-цепного устройства шарового типа 4124 А для автомобилей **Mitsubishi Pajero Pinin**

: Mitsubishi Pajero Pinin	1999/10-...
	1500
	75
	17.85



462800,

« - »

18

∴ (35363) 7-05-06

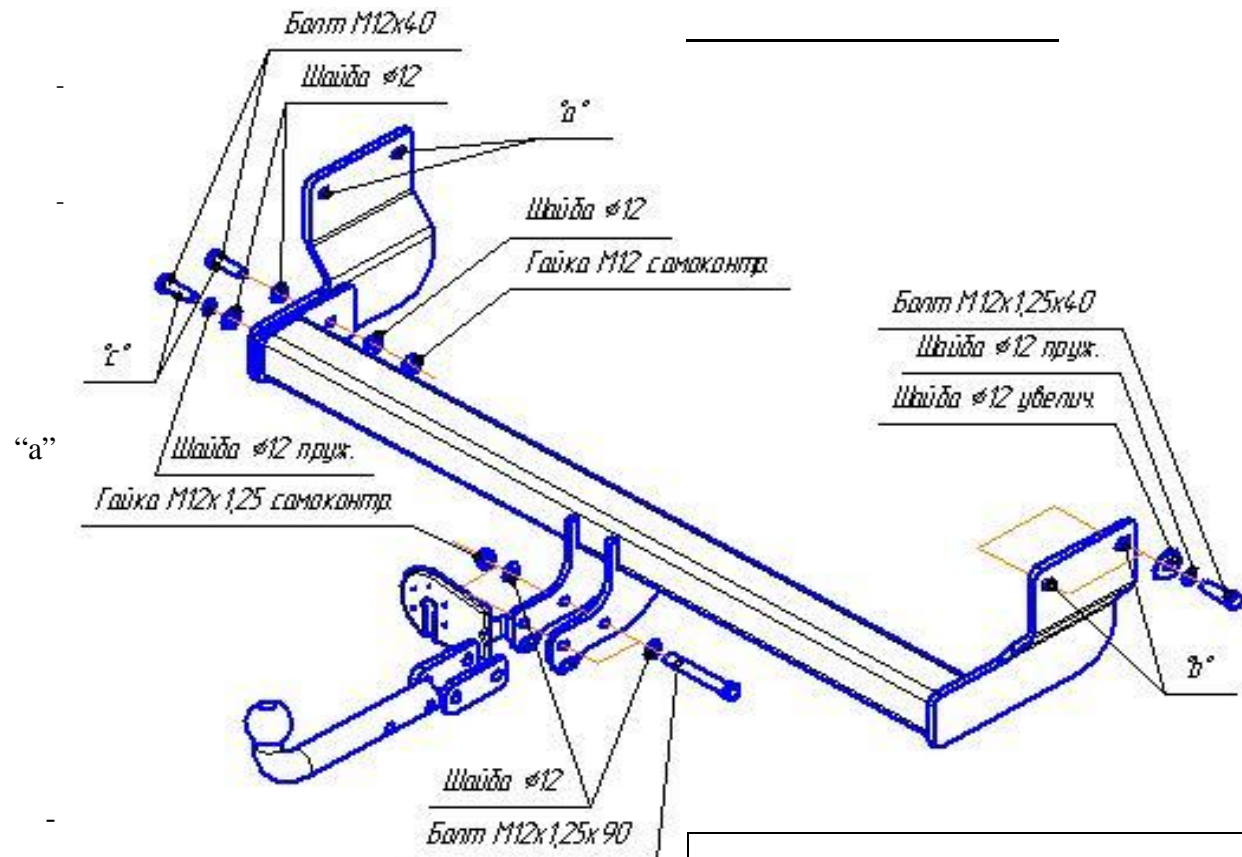
/ ∴ (35363) 7-13-20

(495) 785-66-07

[www.bosal-autoflex.ru](http://www.bosal-autoflex.ru)

« - »	(8182) 22-48-15
" - "	" 8(8442) 98-74-98
" - "	" 8(343) 379-39-89, 373-42-73
" - "	" 8(343) 26-88-308
" - "	" 8(3952) 710-194
" - "	" 8(495) 777-54-59
" - "	" 8(495) 745-79-11
" - "	" 8(495) 788-95-97
" - "	" 8(495) 720-51-03
" - "	" 8(3532) 57-99-85
" - "	" 8-905-899-5012
" - "	" 8(383) 291-59-60
" - "	" 8(831) 279-53-24
" - "	" 8(3422) 98-27-20
" - "	" 8(342) 220-87-87
" - "	" 8-927-002-90-06
" - "	" 8(3462) 24-00-44
" - "	" 8(3842) 21-14-76
" - "	" 8-902-940-4151
" - "	" 8(3452) 32-22-12, 41-52-62
" - "	" 8-961-213-0278
" - "	" 8-917-347-1700
" - "	" 8(351) 269-44-75, 900-72-73
" - "	" 8(3512) 773-76-91

41.55-2005.



“а”

“b”

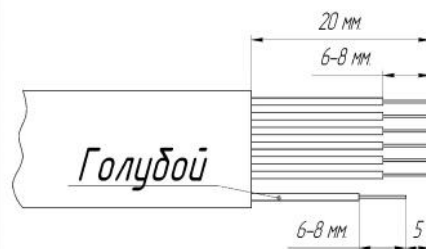
“с”

12 40

1			
2			
3			
4			
5			
6			

	1
	1
	1
	1

Схема обрезки кабеля



	3
12 1,25 /	2
12 /	1
12	6
12	5
12	4
12 1,25 90	2
12 1,25 40	4
12 40	2
	2
VH 0160	1
	1
	1
	1
130	1
	1