

1. ()
 2.
 3.
 4. 1000
 , 90 / .
 1. « - » 12
 8.8.
 2.
 3.



**Инструкция
 по монтажу тягово-цепного
 устройства шарового типа 6731 А
 для автомобилей
 Kia Shuma II
 Sephia /Spectra/**

	1998-2001/4-...
	1400
	75
	19.25

..... :

..... VIN

.....

.....



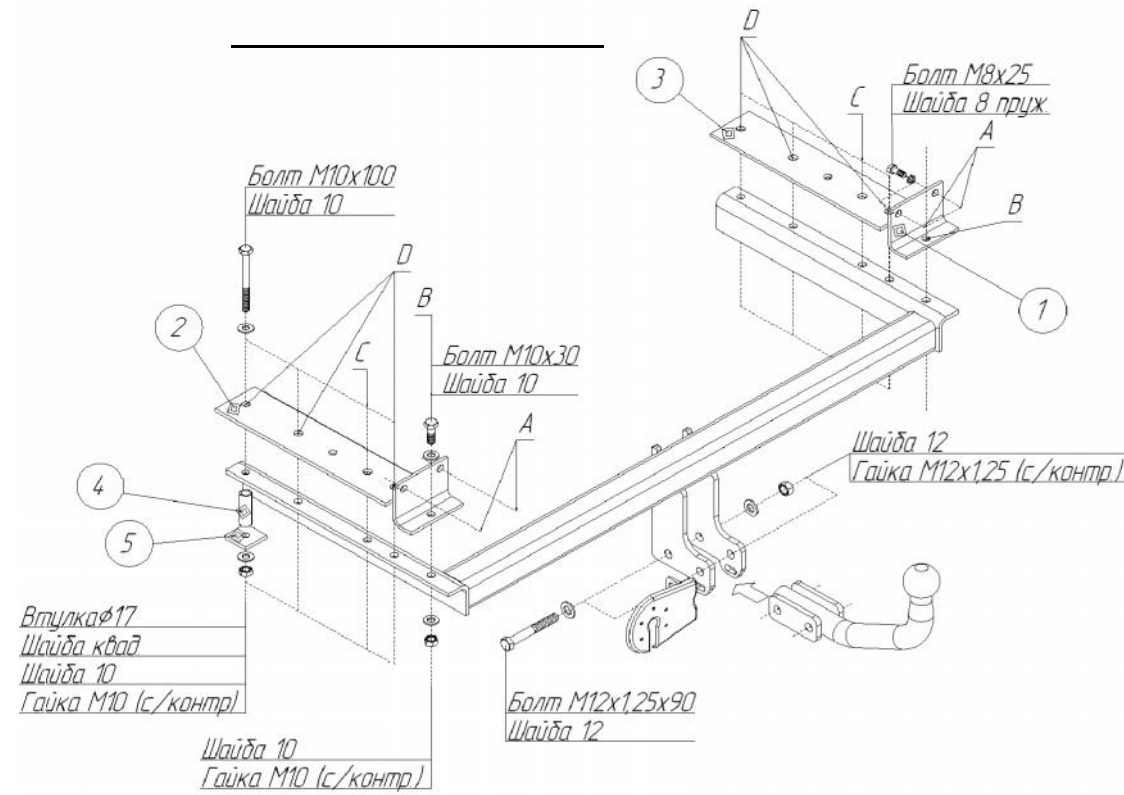
462800,

« - »
 18
 : (35363) 7-05-06
 / : (35363) 7-13-20
 (495) 785-66-07
 www.bosal-autoflex.ru

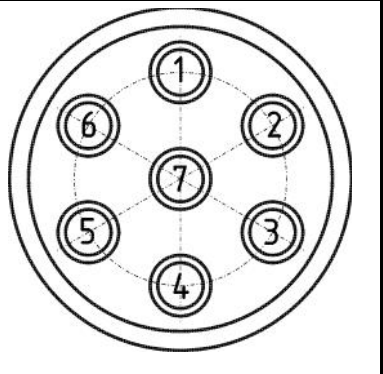
- « - » (8182) 22-48-15
- " " 8(8442) 98-74-98
- " " " 8(343) 379-39-89, 373-42-73
- " " " 8(343) 26-88-308
- " " " 8(3952) 710-194
- " " " 8(495) 777-54-59
- " " " 8(495)745-79-11
- " " " 8(495) 788-95-97
- " " " 8(495) 720-51-03
- " " " 8(3532) 57-99-85
- " " " 8-905-899-5012
- " " " 8(383) 291-59-60
- " " " 8(831) 279-53-24
- " " " 8(3422) 98-27-20
- " " " 8(342) 220-87-87
- " " " 8-927-002-90-06
- " " " 8(3842) 21-14-76
- " " " 8-902-940-4151
- " " " 8(3452) 32-22-12, 41-52-62
- " " " 8-961-213-0278
- " " " 8-917-347-1700
- " " " 8(351) 269-44-75, 900-72-73
- " " " 8(3512) 773-76-91

41.55-2005.

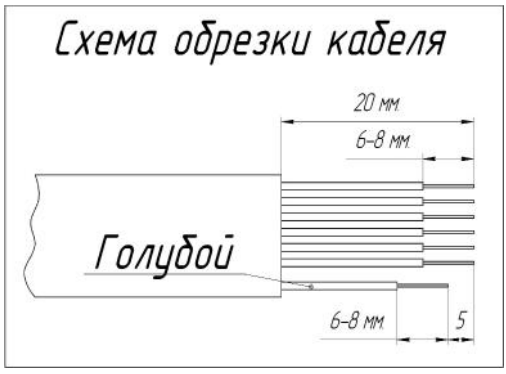
(!).
 (. !)
).
 (.)
 «1» « » (8 25).
 « » (10 30).
 «2» «3»
 () « » 18
 10 100, «4» - «5» -
 «D»
 18 (« » «D»).



1		
2		
3		
4		
5		
6		
7		



	1
	1
	1
(.2)	1
(.3)	1



	3
12 1,25 90	2
10 100	8
10 30	2
8 25	4
12 1,25 /	2
10 /	10
8	4
10	20
12	4
40 40 4 φ10	8
L=52	8
(.1)	2
	2
VH 0812	1
	1
	1
190	1
	1
	1