

bosal

Инструкция по монтажу тягово-цепного устройства шарового типа 4245 А для автомобилей Tagaz Road Partner

	2008-...
	1500
	50
	18,0



462800,

« - »

18

т. (35363) 7-05-06

факс: (35363) 7-13-20

т. (495) 799-13-46

www.bosal-autoflex.ru

www.bosal.com

« - »:	" (8182) 22-48-15
"	" 8(8442) 98-74-98
"	" 8(343) 379-39-89, 373-42-73
"	" 8(343) 26-88-308
"	" 8(3952) 710-194
"	" 8(495) 777-54-59
"	" 8(495)745-79-11
"	" 8(495) 788-95-97
"	" 8(495) 720-51-03
"	" 8(3532) 57-99-85
"	" 8-905-899-5012
"	" 8(383) 291-59-60
"	" 8(831) 279-53-24
"	" 8(3422) 98-27-20
"	" 8(342) 220-87-87
"	" 8-927-002-90-06
"	" 8(3462) 24-00-44
"	" 8(3842) 21-14-76
"	" 8-902-940-4151
"	" 8(3452) 32-22-12, 41-52-62
"	" 8-961-213-0278
"	" 8-917-347-1700
"	" 8(351) 269-44-75, 900-72-73
"	" 8(3512) 773-76-91

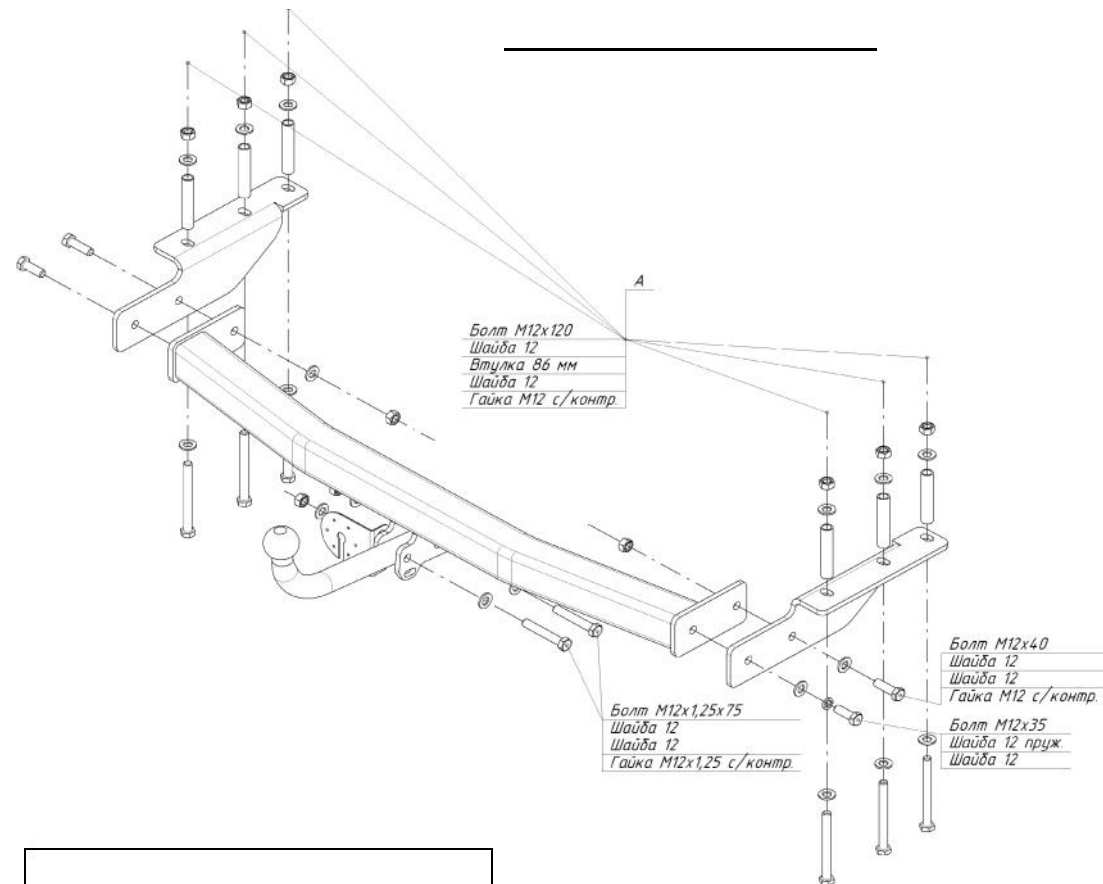
.....
.....	VIN
.....
.....

41.55-2005.

d13.

« »

d18.



	1 .
	1 .
	1 .
	1 .
	1 .

4		3 .
4		3 .
4		3 .
4 35		3 .
12 35		2 .
12 40		2 .
12 1,25 75		2 .
12 120		6 .
12 / .		8 .
12 1,25 / .		2 .
12 .		2 .
12		22 .
VH0701		1 .
86		6 .
		1 .
		1 .
190		1 .
		1 .

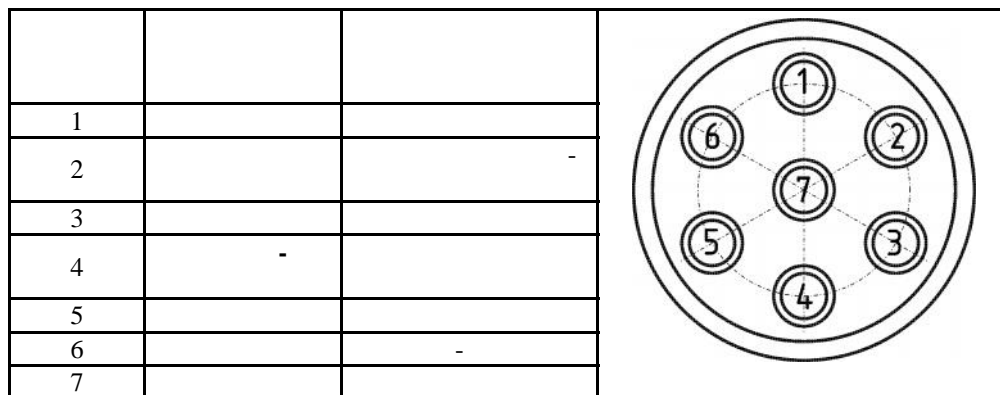


Схема обрезки кабеля

