

bosal

**Инструкция
по монтажу тягово-сцепного
устройства шарового типа 3401 А
для автомобилей
Iran Khodro Samand**

	2006-...
	1000
	50
	10



462800,

« - »
18
: (35363) 7-05-06
/ : (35363) 7-13-20
(495) 799-13-46
www.bosal-autoflex.ru
www.bosal.com

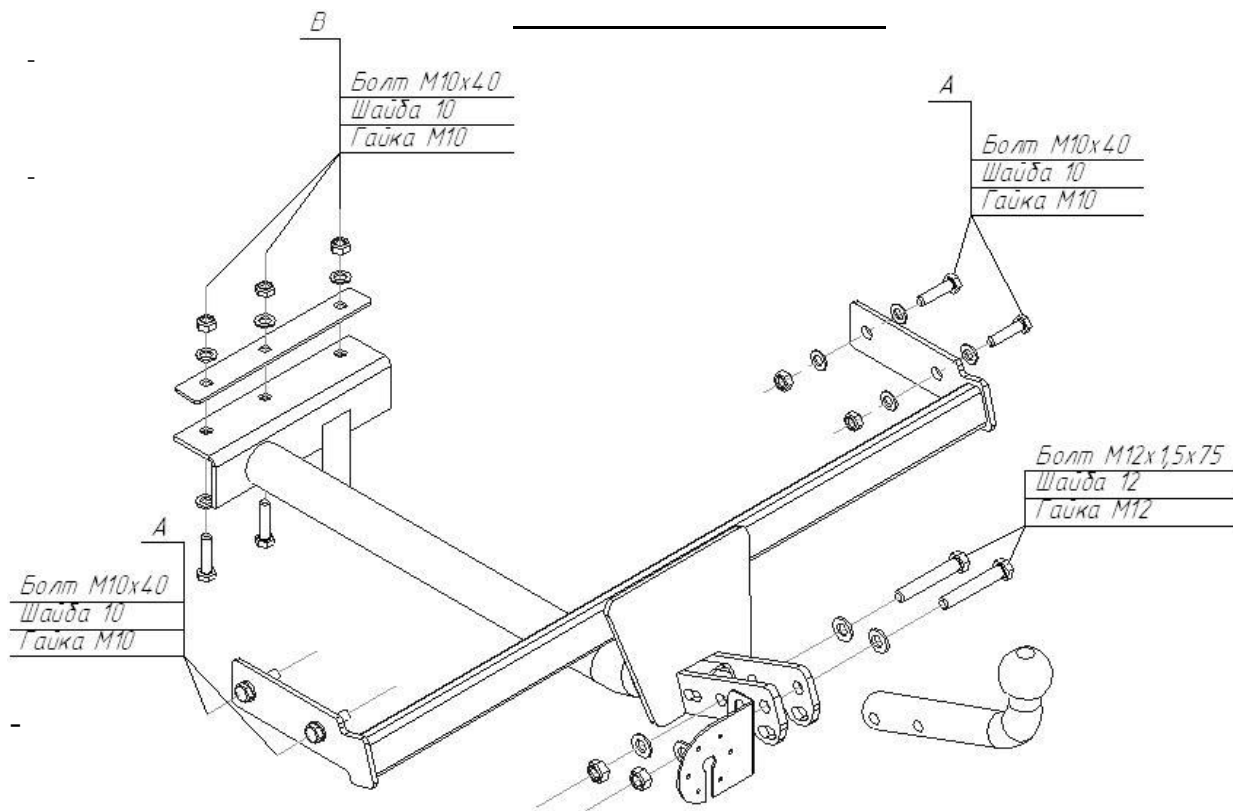
« - »:
" (8182) 22-48-15
" 8(8442) 98-74-98
" 8(343) 379-39-89, 373-42-73
" 8(343) 26-88-308
" 8(3952) 710-194
" 8(495) 777-54-59
" 8(495)745-79-11
" 8(495) 788-95-97
" 8(495) 720-51-03
" 8(3532) 57-99-85
" 8-905-899-5012
" 8(383) 291-59-60
" 8(831) 279-53-24
" 8(3422) 98-27-20
" 8(342) 220-87-87
" 8-927-002-90-06
" 8(3462) 24-00-44
" 8(3842) 21-14-76
" 8-902-940-4151
" 8(3452) 32-22-12, 41-52-62
" 8-961-213-0278
" 8-917-347-1700
" 8(351) 269-44-75, 900-72-73
" 8(3512) 773-76-91

41.55-2005.

« » ,

« » d11

« »



	1
	1
	1

10 /	7
12 1,25 /	2
12	4
10	14
10 40	7
12 1,25 75	2
VH0166	1
	1
	1
	1
	1
190	1
	1

1			
2			
3			
4			
5			
6			
7			

