

bosal

**Инструкция по монтажу
тягово-цепного устройства
шарового типа 5260 А
для автомобилей
Daewoo Lanos нв
ZAZ Chance нв**

	2009-...
	1000
	50
	9



462800,

« - »

18

∴ (35363) 7-05-06

/ : (35363) 7-13-20

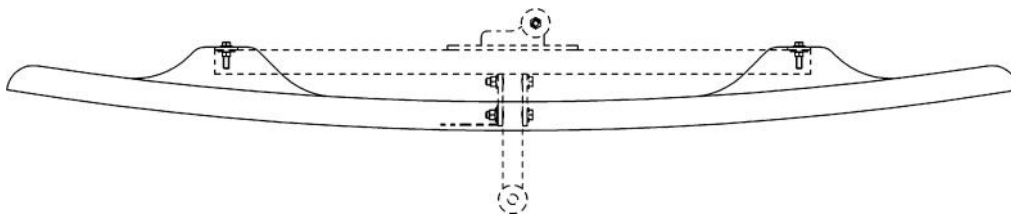
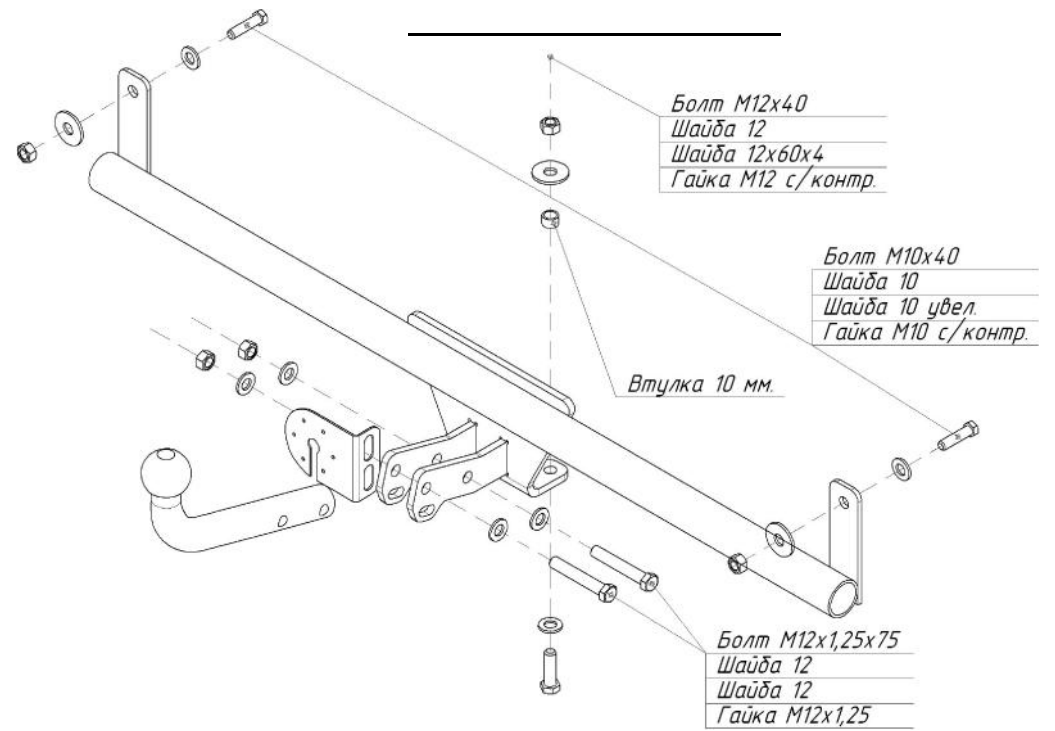
(495) 799-13-46

www.bosal-autoflex.ru

www.bosal.com

« - »:	" (8182) 22-48-15
"	" 8(8442) 98-74-98
"	" 8(343) 379-39-89, 373-42-73
"	" 8(343) 26-88-308
"	" 8(3952) 710-194
"	" 8(495) 777-54-59
"	" 8(495)745-79-11
"	" 8(495) 788-95-97
"	" 8(495) 720-51-03
"	" 8(3532) 57-99-85
"	" 8-905-899-5012
"	" 8(383) 291-59-60
"	" 8(831) 279-53-24
"	" 8(3422) 98-27-20
"	" 8(342) 220-87-87
"	" 8-927-002-90-06
"	" 8(3462) 24-00-44
"	" 8(3842) 21-14-76
"	" 8-902-940-4151
"	" 8(3452) 32-22-12, 41-52-62
"	" 8-961-213-0278
"	" 8-917-347-1700
"	" 8(351) 269-44-75, 900-72-73
"	" 8(3512) 773-76-91

41.55-2005.



	1 .
	1 .
	1 .

4	3 .
4	3 .
4	3 .
4 35	3 .
10 40	2 .
12 40	1 .
12 1,25 75	2 .
10 /	2 .
12 /	1 .
12 1,25 /	2 .
10	2 .
10	2 .
12	5 .
13 60 4	1 .
	1 .
VH0164	1 .
	1 .
	1 .
190	1 .
	1 .
10	1 .

1			
2			
3			
4			
5			
6			
7			

