

bosal

**Инструкция
по монтажу тягово-сцепного
устройства шарового типа 5250 А
для автомобилей
Chevrolet Lacetti HB
Daewoo Nubire HB**

: Chevrolet Lacetti HB	2004-...
Daewoo Nubire	2004-...
	1200
	75
	14,3



462800,

« - »

18

∴ (35363) 7-05-06

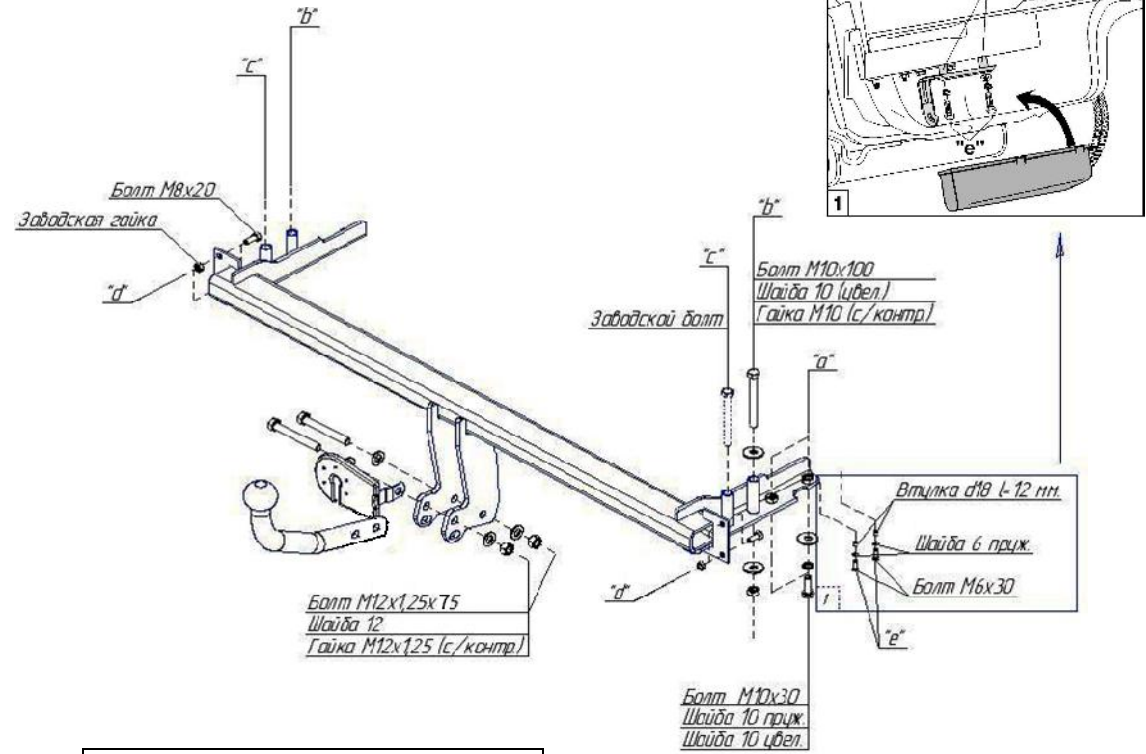
/ : (35363) 7-13-20

(495) 785-66-07

www.bosal-autoflex.ru

« - »	(8182) 22-48-15
" - "	" 8(8442) 98-74-98
" - "	" 8(343) 379-39-89, 373-42-73
" - "	" 8(343) 26-88-308
" - "	" 8(3952) 710-194
" - "	" 8(495) 777-54-59
" - "	" 8(495) 745-79-11
" - "	" 8(495) 788-95-97
" - "	" 8(495) 720-51-03
" - "	" 8(3532) 57-99-85
" - "	" 8-905-899-5012
" - "	" 8(383) 291-59-60
" - "	" 8(831) 279-53-24
" - "	" 8(3422) 98-27-20
" - "	" 8(342) 220-87-87
" - "	" 8-927-002-90-06
" - "	" 8(3462) 24-00-44
" - "	" 8(3842) 21-14-76
" - "	" 8-902-940-4151
" - "	" 8(3452) 32-22-12, 41-52-62
" - "	" 8-961-213-0278
" - "	" 8-917-347-1700
" - "	" 8(351) 269-44-75, 900-72-73
" - "	" 8(3512) 773-76-91

41.55-2005.



«a», «b» «c»

« »

«d».

1 (« »).

	1
	1
	1

	3
10 /	2
12 1,25 /	2
12	4
10	8
10	4
8 20	4
10 30	4
10 100	2
12 1,25 75	2
6 30 ()	2
6 ()	2
L=12 ()	2
VH0803 ()	1
	1
	1
	1
190	1
	1
	1

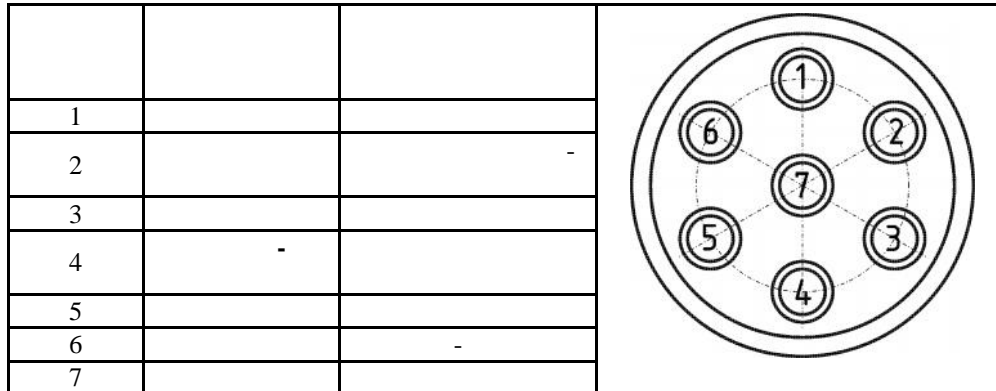


Схема обрезки кабеля

