

bosal

**Инструкция по монтажу
тягово-цепного устройства
шарового типа 2133 А
для автомобилей
VW Golf IV HB, wagon
VW Bora sedan, wagon
Audi A3 HB**

: VW Golf IV HB, wagon	1997/10—2003/10
VW Bora sedan, wagon	1998—2005
Audi A3 HB	1997/9—2003/6
	1400
	75
	15,9



"	(8182) 22-48-15
"	8(8442) 98-74-98
"	8(343) 379-39-89, 373-42-73
"	8(343) 26-88-308
"	8(3952) 710-194
"	8(495) 777-54-59
"	8(495)745-79-11
"	8(495) 788-95-97
"	8(495) 720-51-03
"	8(3532) 57-99-85
"	8-905-899-5012
"	8(383) 291-59-60
"	8(831) 279-53-24
"	8(3422) 98-27-20
"	8(342) 220-87-87
"	8-927-002-90-06
"	8(3462) 24-00-44
"	8(3842) 21-14-76
"	8-902-940-4151
"	8(3452) 32-22-12, 41-52-62
"	8-961-213-0278
"	8-917-347-1700
"	8(351) 269-44-75, 900-72-73
"	8(3512) 773-76-91

462800,

т. (35363) 7-05-06

ф. (35363) 7-13-20

т. (495) 785-66-07

www.bosal-autoflex.ru

18

..... :

..... VIN

.....

.....

1. (,).

2.

3.

4. 1000

90 / .

1. « - » 12

8.8.

2.

3.

ПОРЯДОК МОНТАЖА

VW Golf IV, VW Bora

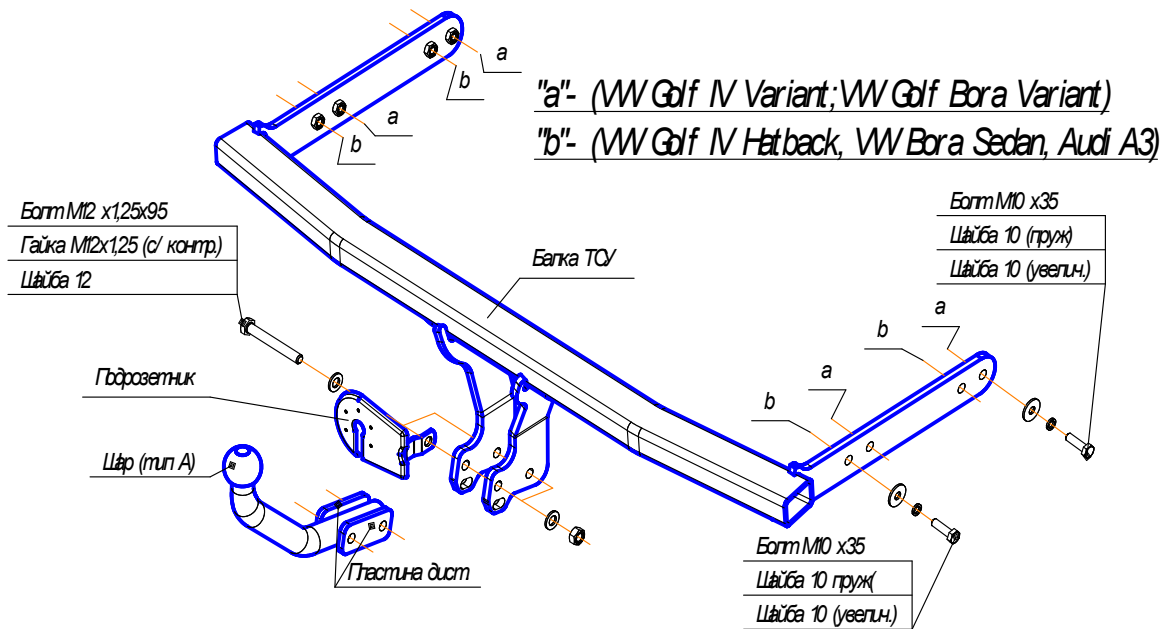
- Демонтировать задние фонари и задний бампер автомобиля;
- Демонтировать усилитель заднего бампера (в дальнейшем он не используется);
- Вставить боковые кронштейны балки ТСУ внутрь лонжеронов и совместить отверстия кронштейнов с отверстиями в раме автомобиля. Продеть жгут электропроводки ТСУ через заднюю панель кузова автомобиля;
- В соответствии со схемой монтажа закрепить балку Тсу в точках "а" или "b" (использовать для этого болты М10);
- Установить шар, подрозетник.
- После этого необходимо все гайки подтянуть.
- Выполнить электромонтаж сигнализации.
- Сделать вырез в заднем бампере в соответствии с прилагаемым шаблоном;
- Установить на прежнее место задний бампер, фонари и крышку отсека для хранения запасного колеса;

Audi A3

- Демонтировать задний бампер (снять три крепежных элемента в отсеке хранения запасного колеса, обшивку задней панели кузова, открутить шесть болтов, расположенных под обшивкой и снять фиксирующую пластину);
- Снять усилитель заднего бампера (в дальнейшем он не используется);

ВНИМАНИЕ! Шпилька с резьбой, остающаяся на задней панели кузова, не используется для крепления ТСУ!

- Снять клейкую ленту, закрывающую овальные отверстия "b", расположенные с внешней стороны лонжеронов рамы по обеим сторонам автомобиля;
- Снять заглушки с правого лонжерона в точках крепления ТСУ. Вставить боковые кронштейны балки ТСУ до половины их длины в лонжероны автомобиля.
- Продеть жгут электропроводки ТСУ через заднюю панель кузова автомобиля и установить на ТСУ подрозетник. Вставить боковые кронштейны до совмещения отверстий "b" с отверстиями в раме автомобиля;
- Закрепить ТСУ согласно схеме через отверстия "b" (использовать для этого болты М10);
- Укоротить (обрезать) заглушки, снятые с правого лонжерона и установить их на прежнее место;
- Установить шар, подрозетник.
- После этого необходимо все гайки подтянуть.
- Выполнить электромонтаж сигнализации.
- Установить задний бампер (операции производить в обратном порядке – см. первый пункт инструкции.)
- Установку ТСУ рекомендуется производить только специалистами.



	1	.
	1	.
	1	.

Коробка упаковочная		
Болт М10х35		4 шт.
Болт М12х1,25х95 (или Болт М12х1,25х100)		2 шт.
Гайка М12х1,25 (с/контр.)		2 шт.
Шайба 10 (пруж.)		4 шт.
Шайба 10 (увел.)		4 шт.
Шайба 12		4 шт.
Пластина дистанционная		2 шт.
VH0815		1 шт.
Защитный колпачок		1 шт.
Подрозетник		1 шт.
Розетка		1 шт.
Жгут электропроводов 190 см		1 компл.
Саморезы		3 шт.
Шаблон выреза бампера		1 шт.
Инструкция по монтажу		1 шт.

