

bosal

Инструкция по монтажу тягово-цепного устройства шарового типа 1924 А для автомобилей **Skoda Yeti**

	2009 - ...
	1500
	50
	13,4



462800,

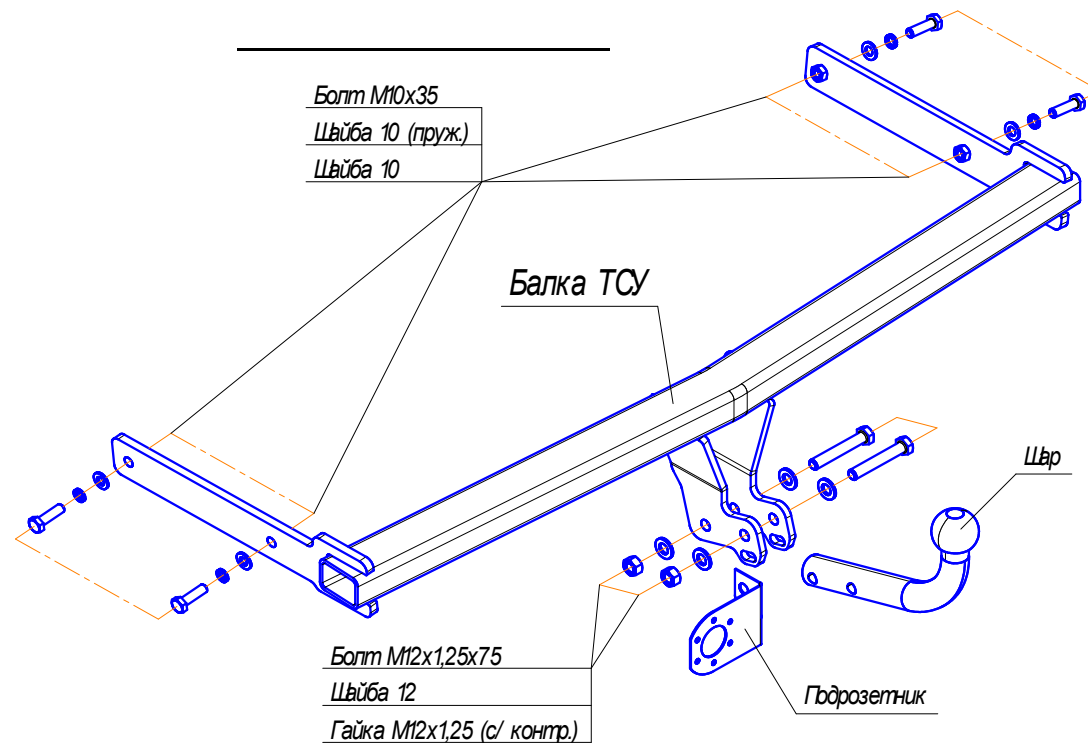
« - »
18
: (35363) 7-05-06
/ : (35363) 7-13-20
(495) 799-13-46
www.bosal-autoflex.ru
www.bosal.com

« - »
" " (8182) 22-48-15
" 8(8442) 98-74-98
" " 8(343) 379-39-89, 373-42-73
" " 8(343) 26-88-308
" " 8(3952) 710-194
" " 8(495) 777-54-59
" " 8(495) 745-79-11
" " 8(495) 788-95-97
" " 8(495) 720-51-03
" " 8(3532) 57-99-85
" " 8-905-899-5012
" " 8(383) 291-59-60
" " 8(831) 279-53-24
" " 8(3422) 98-27-20
" " 8(342) 220-87-87
" " 8-927-002-90-06
" " 8(3462) 24-00-44
" " 8(3842) 21-14-76
" " 8-902-940-4151
" " 8(3452) 32-22-12, 41-52-62
" " 8-961-213-0278
" " 8-917-347-1700
" " 8(351) 269-44-75, 900-72-73
" " 8(3512) 773-76-91

41.55-2005.

Nm.

: 12—79 Nm, 10—46



	1
	1
	1

12 1,25 75	2
10 35	4
12 1,25 /	2
12	4
10	4
10	4
4 35	3
4	3
4	3
4 ()	3
VH 0216	1
	1
	1
	1
	1
190	1
	1
	1

1			
2			
3			
4			
5			
6			

